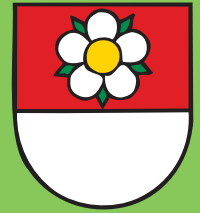


GEMEINDEANZEIGER SELTISBERG



Offizielles Publikationsorgan

März 2022



«Baum-Hase» auf dem Grützfeld vom Brünnerweg aus gesehen

(Fotos und Text ZVG)



Geschätzte Seltisbergerinnen und Seltisberger

Bereits mehrere Male haben wir berichtet über das «Projekt» der Umsetzung des revidierten **Altersbetreuungs- und Pflegegesetzes (APG)** im Kanton Baselland, welches seit 1.1.2018 in Kraft ist. Die Gemeinden waren und sind dabei in der Verantwortung, dieses gesetzeskonform innerhalb von vier Jahren nach in Kraft treten per 1.1.2022 umzusetzen. Nun ist das Projekt – mindestens für unsere Region – mit der Kommission **Alters- und Pflegeregion Liestal (APRL)** umgesetzt. Diese Kommission setzt sich zusammen aus den Gemeinden: Arisdorf, Bubendorf, Frenkendorf, Füllinsdorf, Hersberg, Lausen, Liestal, Lupsingen, Seltisberg und Ziefen. Dabei sind wir als Gemeinde Seltisberg zur Leitgemeinde gewählt worden. Gemäss Gründungsurkunde ist vorgesehen, dies in einem regelmässigen Turnus den anderen Mitgliedgemeinden zu übertragen.

Diese Projektarbeit war eine intensive, herausfordernde doch auch spannende Aufgabe und Erfahrung. Mit dem Abschluss des Projektes geht die Arbeit selbstverständlich weiter. Als Kommission APRL mit zehn Gemeinden sind wir aufgefordert diese komplexe Aufgabe weiter zu planen, umzusetzen und sicher zu stellen. In den Themen **Angebote, Organisation, Tarife/Kosten, Synergien, Strategie, Reglemente** und **Statistiken** stehen dabei wichtige Themen an. Wir müssen diese sorgfältig analysieren und dem aktuellen Bedarf und Bedürfnissen anpassen.

Dabei spielt der Gesetzesartikel **3. Information und Beratung (IBS)** und im Speziellen der §15 APG – die **Beratungs- und Bedarfsabklärungsstelle (BBS)** – eine zentrale Rolle. Dieser Artikel gibt die Möglichkeit, die Nutzung des Angebotes an ambulanter und stationärer Betreuungs- und Pflegeunterstützung noch optimaler zu planen und anzuwenden, in dem dies mit den betroffenen Bewohnerinnen und Bewohner, Angehörigen und weiteren Anspruchsgruppen gut abgestimmt und nach ihrem Bedarf und Bedürfnissen organisiert wird. Im Bereich **Information** können Grundinformationen über die dafür eingerichtete Webpage: <https://alters-und-pflegeregion-liestal.ch/> in Erfahrung gebracht oder direkt im Kontakt mit der Einwohnergemeinde aufgenommen und erläutert werden. Den Bereich **Beratung (BBS)**, welcher auch die pflegerische und medizinische Beurteilung beinhaltet, haben wir in unserer Versorgungsregion mit einer gesonderten Leistungsvereinbarung und der vorhandenen Kompetenz der **Spitex Regio Liestal** und **Spitex Lausen plus** abgedeckt. Diese Organisationen werden dabei die notwendigen Abklärungen jeweils vor Ort des Bedürftigen aufnehmen und eine Empfehlung ausformulieren.

Wir haben in der Projektarbeit und -umsetzung ganz grundsätzlich darauf geachtet, dass möglichst bestehende Ressourcen und Kompetenzen in dieser Gesetzesumsetzung genutzt werden. Wir haben bewusst davon abgesehen, neue Organisationsmodelle mit zusätzlichem Personal aufzubauen, wie dies in anderen Regionen unseres Kantons gemacht wurde. Wir wollen im Rahmen der kommenden vier Jahre in Form einer «Arbeits-Roadmap» zusammen mit den Leistungserbringern die Entwicklung eng begleiten, wie sich diese Umsetzungsform bewährt und wo noch Anpassungen und Ergänzungen zu machen sind. Dahingehend besteht auch ein ausführliches Versorgungskonzept, das wir in Zusammenarbeit mit den Leistungserbringern der ambulanten und stationären Altersbetreuung und Pflege intensiv abgestimmt haben und laufend überarbeiten und ergänzen werden.

Es war das erste Mal, dass die Gemeinden verpflichtet wurden, eine so komplexe

Gesetzesrevision in «Eigenverantwortung» umzusetzen, ohne dass hier der Kanton die Vorgaben definierte wie dies zu tun sei. Dahingehend war es auch interessant zu sehen, wie unterschiedlich die Regionen in unserem Kanton mit dieser Umsetzung umgegangen sind. In unserem Projekt mit den zehn Gemeinden konnten wir auf ein wertvolles Team mit guter Berufs-, Projekt- und Facherfahrung zählen, was sich auch in den Projektkosten widerspiegelt. Die Alters- und Pflegeregion Liestal (APRL) arbeitet aktuell hierzu mit einem Budget von CHF 25'000.00 im Vergleich zu anderen Regionen, welche hier Budgets einsetzen gegen CHF 300'000.00. Dieses Beispiel zeigt auch auf, wie wichtig es ist, dass in unserem Milizsystem der strategischen Gemeindeorganisationen sich Personen zur Verfügung stellen, welche einen nachhaltigen Mehrwert für das Gemeinwohl einbringen können.

Doch viel wichtiger scheint mir im hier erläuterten Thema, dass wir auch zukünftig auf **eine gute Qualität in der Altersbetreuung und Pflege zurückgreifen können**, zum Wohle unserer Mitbewohnerinnen und Mitbewohner, welche auf Betreuung und

Pflege angewiesen sind. Denn nicht zuletzt haben diese Menschen einen wesentlichen Teil zu unserem Wohlstand beigetragen, und dies gilt es würdig und ethisch passend zu respektieren.

Dazu könnte das Zitat von Dalai Lama nicht treffender sein: **«Die Fürsorge für andere ist uns angeboren. Wir können unsere Intelligenz nutzen, um diese Haltung immer weiter zu fördern».**

In diesem Sinne wünsche ich uns allen ein weiterhin spannendes und respektvolles Miteinander.

Herzlichst

Ihre Miriam Hersche
Gemeinderätin

Departemente Personal, Verwaltung, Finanzen, Raumplanung & Siedlungsentwicklung, Alter & Gesundheit

Diese Seite des Gemeindeanzeigers steht den einzelnen Behördemitgliedern zur freien Meinungsäusserung zur Verfügung.

Die darin gemachten Aussagen sind kein Ausdruck der Meinung der Mehrheit der Mitglieder des Gemeinderates.

Unter diesem LINK finden Sie mehr Informationen zum APG: https://www.baselland.ch/themen/p/politische-rechte/vernehmlassungen/2016/apg/vernehmlassung-apg-gesetz.pdf/@/@/download/file/Vernehmlassung-APG_Gesetz.pdf

Aus dem Gemeinderat und der Verwaltung

Veranstaltungsbewilligung im Wald: Das Amt für Wald beider Basel hat nach Vernehmlassung bei den betroffenen Gemeinden und kantonalen Fachstellen die Bewilligung für die Durchführung des SOLA Basel 2022 <https://www.solabasel.ch> mit ca. 2'500 Teilnehmerinnen und Teilnehmern vom Samstag, 21. Mai 2022 mit Auflagen erteilt. Diese Lauf-Veranstaltung findet in den Städten und Gemeinden Basel, Arlesheim, Augst, Birsfelden, Bubendorf, Füllinsdorf, Hölstein, Lampenberg, Lausen, Liestal, Münchenstein, Muttenz, Pratteln, Ramlinsburg und Seltisberg sowie Gemeinden in den Kantonen Aargau und Solothurn statt.

Bildung: Sprachförderung - Immer mehr Kinder sprechen und verstehen immer schlechter Deutsch. Gemeinden, die dem entgegenwirken wollen, haben dafür aber keine gesetzliche Grundlage. Der Regierungsrat gibt nun ein Gesetz über die frühe Sprachförderung in die Vernehmlassung. Damit können Gemeinden Eltern verpflichten, dass ihre Kleinkinder unmittelbar vor dem Kindergarten einen erweiterten Grundwortschatz lernen. Die Kosten für eine obligatorische Sprachförderung tragen die Gemeinden, für die freiwillige Sprachförderung können die Kosten aufgeteilt werden. Die Vernehmlassungsfrist läuft bis am 7. Mai 2022. <https://www.baselland.ch/politik-und-behorden/regierungsrat/medienmitteilungen/gesetz-ueber-fruehe-sprachfoerderung-in-der-vernehmlassung>

Rücktritt aus dem Gemeinderat – Michaela Schmidlin-Wiesner

Liebe Seltisbergerinnen, Liebe Seltisberger

Am 1. März 2015 durfte ich das Amt der Gemeinderätin antreten und mich für mein geliebtes Dorf und seine Bewohner aktiv engagieren. In diesen vergangenen sieben Jahren konnte ich meinen Rucksack mit vielen Erfahrungen, wertvollen Begegnungen und unbezahlbarer Wertschätzung füllen.

Nun ist es Zeit, weiterzuziehen.

Aus Gründen bezüglich meiner beruflichen Zukunft habe ich mich schweren Herzens entschieden, im Sommer von meinem Amt als Gemeinderätin zurückzutreten.

Mein Dank geht an Alle, welche mich in den vergangenen Jahren unterstützt haben. Ganz speziell danke ich dem gesamten Gemeinderat und dem Verwaltungsteam für die geschätzte und wohlwollende Zusammenarbeit und das Verständnis zu meinem Entscheid.

Mit einem Herz-Gruss
Michaela Schmidlin-Wiesner

Das einzige Wichtige im Leben sind die Spuren der Liebe,
die wir hinterlassen, wenn wir gehen
– Albert Schweizer



Ersatzwahl in den Gemeinderat – Gemeinderatsmitglied gesucht

Mit Bedauern nimmt der Gemeinderat sowie die Verwaltung die Mitteilung des Rücktrittes von Gemeindepräsidentin Michaela Schmidlin-Wiesner zur Kenntnis. Durch ihren Rücktritt verlieren wir unsere allseits geschätzte Gemeindepräsidentin aber auch Kollegin, welche ihr Amt mit viel Engagement und Herzblut zum Wohle der Gemeinde ausfüllt. Die offizielle Verabschiedung ist an der Gemeindeversammlung vom 30. Juni 2022 vorgesehen. Gemäss dem Gesetz über die politischen Rechte, ist die Ersatzwahl in der Regel innert 4 Monaten nach Ausscheiden des Mitgliedes durchzuführen. **Die Ersatzwahl in den Gemeinderat Seltisberg wird per Urnenwahl am Sonntag, 19. Juni 2022 stattfinden.** Eine allfällige Nachwahl findet am Sonntag, 21. August 2022 statt.

Für den Rest der laufenden Amtsperiode bis 30. Juni 2024 wird ein qualifiziertes Gemeinderatsmitglied gesucht. Gerne nehmen wir schriftliche Kandidaturen entgegen. An der Kandidatur interessierte Einwohnerinnen und Einwohner dürfen sich bei Fragen an die Gemeindepräsidentin Michaela Schmidlin-Wiesner, Tel. 078 800 14 73, oder an die Gemeindeverwalterin Katharina Stein, Tel. 061 911 99 11, wenden.

Durch die Demissionierung von Michaela Schmidlin-Wiesner werden das neue Gemeinderatsmitglied die unten aufgeführten, spannende Ressorts und Departemente erwarten. Der Gemeinderat zieht eine allfällige Neuverteilung der Ressorts und Departemente bei entsprechenden Vorkenntnissen und Fähigkeiten der neu gewählten Person in Erwägung.

Öffentlichkeitsarbeit

Kultur, Sport, Freizeit, Kirche Konzert und Theater / Kultur / Vereine / Hallenbad / Freizeit

Öffentliche Ordnung und Sicherheit

Kinder- und Erwachsenenschutz (KESB)

Soziale Sicherheit Jugend / Leistungen an Familien / Sozialhilfebehörde / Sozialhilfe Asylbereich / Asylwesen / Hilfsaktionen im Inland

Bildung Musikschule / Schulergänzende Tagesbetreuung

Behörden/Kommissionen

- RLF+
(Verein Region Liestal Frenkentäler plus)
- VBLG
(Verband Basellandschaftlicher Gemeinden)
- Zweckverband regionale Musikschule Liestal

- IG-Dorfvereine
(Interessensgemeinschaft-Dorfvereine)
- Betriebskommission Hallenbad Gitterli
- Sozialhilfebehörde Seltisberg
- KESB

Kantonaler Richtplan Basel-Landschaft (KRIP) Anpassung 2021 - Mitwirkung

Mit der Anpassung 2021 des Kantonalen Richtplans Basel-Landschaft werden ein neues Objektblatt erstellt und verschiedene Objektblätter sowie die Richtplan-Gesamtkarte und die Richtplankarte Verkehrsinfrastruktur angepasst und/oder fortgeschrieben. Die Unterlagen dazu werden im Sinne der Informationspflicht und Mitwirkungsrechte (Art. 4 des Bundesgesetzes über die Raumplanung und § 7 des kantonalen Raumplanungs- und Baugesetzes) öffentlich aufgelegt.

Auflagezeit: 21. Februar – 31. Mai 2022 während der Bürozeiten

Auflageorte: Amt für Raumplanung, Kreuzbodenweg 2, 4410 Liestal (Sekretariat)
Gemeindeverwaltungen der Gemeinden des Kantons Basel-Landschaft

Internet: <https://www.baselland.ch/themen/p/politische-rechte/vernehmlassungen>

Auskünfte: Amt für Raumplanung, Tel. 061 552 59 33

Stellungnahmen zur Anpassung 2021 des Kantonalen Richtplans können bis zum **31. Mai 2022** schriftlich wie folgt eingereicht werden:

per Post: Amt für Raumplanung, Kreuzbodenweg 2, 4410 Liestal

per Mail: raumplanung@bl.ch

Privatpersonen sind gebeten, ihre Stellungnahme direkt an ihre Gemeinde einzureichen.

Amt für Raumplanung

Information Schutzräume

Das Amt für Militär und Bevölkerungsschutz hat aufgrund der vielen Anfragen aus der Bevölkerung auf seiner Homepage ein FAQ Schutzraum und Notvorrat publiziert. Dort enthalten sind die gängigsten Fragestellungen der vergangenen Tage mit den entsprechenden Antworten dazu sowie weitere Informationsquellen. Gerne können Sie die FAQ unter www.baselland.ch – Politik und Behörden – Direktionen – Sicherheitsdirektion – Militär und Bevölkerungsschutz – FAQ Schutzraum und Notvorrat abrufen.

Laden Sie die ALERTSWISS-App kostenlos auf Ihr Smartphone. Über diese App erhalten Sie die relevanten Informationen rund um die Vorsorge und das Verhalten bei Katastrophen und Notlagen. Im Falle eines Ereignisses werden Sie situativ gewarnt oder alarmiert und erhalten Informationen zu Ihrem aktuellen Standort.



Öffnungszeiten Gemeindeverwaltung



Die Gemeindeverwaltung bleibt wegen der Osterfeiertage von
Donnerstag, 14. April 2022 bis und mit Montag, 18. April 2022
geschlossen.

Erreichbarkeit bei Notfällen

Todesfälle (Montag bis Freitag)

Wasserversorgung

079 552 29 39

079 699 80 25

Gratulationen



Frau Gertrud Weibel-Rudin zum bevorstehenden 93. Geburtstag

Zivilstandsamtliche Mitteilungen

Geburten: 23.11.2021 **Vionnet, Albert Conradin**
Sohn von Vionnet Flurin und Rebecca

Todesfälle: 16.03.2022 **Kestenholz-Friedli Roland** von Seltisberg BL



Baugesuche

Die Auflage- und Einsprachefrist entspricht der Publikation im Amtsblatt des Kantons Basel-Landschaft.

Parzelle Nr. 319 Carport
Liestalerstrasse, 4411 Seltisberg
Bodenmüller Arthur und Hess Bodenmüller Bärbel Maria

Parzelle Nr. 1190 Wintergarten
Brunnrainstrasse 35, 4411 Seltisberg
Aigeldinger-Prachuab-Aree Pavana und Aigeldinger Jacques

Entsorgungen an Feiertagen



Die Kehrichtabfuhr vom Karfreitag, 15. April 2022 findet nicht statt.
Die Abfuhr wird vorverschoben auf **Donnerstag, 14. April 2022.**

Entsorgung



Die nächste Grünabfuhr findet am
Dienstag, 12. April 2022 sowie
Dienstag, 26. April 2022 statt.



Achtung: Bitte jeweils ab 07.00 Uhr bereitstellen.

Meldepflicht an die Gemeindeverwaltung

Gerne rufen wir Ihnen die Meldepflicht wie folgt in Erinnerung:

Einwohner/-innen:

Zuzüge, Umzüge und Wegzüge sind **innert 14 Tagen** seit dem begründeten Ereignis persönlich am Schalter der Gemeindeverwaltung zu melden (§ 5 Anmeldungs- und Registergesetz BL).

Vermieter/-innen:

Personen, die in eigenem oder fremdem Namen meldepflichtigen Personen Räumlichkeiten vermieten oder die meldepflichtige Personen bei sich aufnehmen, teilen dies der Gemeindeverwaltung **innert 14 Tagen** seit dem Mietantritt bzw. seit der Aufnahme mit. Ebenso teilen sie die Beendigung der Miete oder der Aufnahme innert 14 Tagen mit (§ 7 Anmeldungs- und Registergesetz BL).

Häckseldienst am Samstag, 23. April 2022

Die Gemeinde hat wieder einen Häckseldienst organisiert, welcher am 23. April 2022 stattfinden wird.

Der Häckseldienst ist für die ersten 15 Minuten gratis. Jede weitere (auch angefangene) Viertelstunde wird mit CHF 30.00 verrechnet.

Hinweis zur richtigen Bereitstellung des Materials:

- Sträucher- und Baumschnitt am Strassenrand (gute Zufahrt erforderlich) deponieren
- Bitte stacheliges und dorniges Material gut sichtbar und separiert abseits deponieren
- Bitte alle Äste und Zweige in der gleichen Richtung, mit der Schnittfläche zur Strasse zeigend deponieren (max. Dicke von 10 cm)
- Besser mehrere kleine Haufen deponieren (Bündel mit Armumfang) als einen grossen Haufen aufschichten

Es darf nur verholztes, hartes, hackbares Astmaterial und Baumschnitt bereitgestellt werden. Loses Laub und krautige Pflanzen, sowie bereits verrottetes pflanzliches Material, verstopft die Maschinen und können aus diesem Grund leider nicht verarbeitet werden. Hierfür berücksichtigen Sie bitte die speziellen Sammlungen der Grünabfuhr.

Bitte beachten Sie, dass das Häckselgut nicht abgeführt wird. Das kompostierbare Häckselmaterial muss vom Gartenbesitzer übernommen werden. Da der Häcksler über keinen Zyklon verfügt, kann das Häckselmaterial nicht in bereitgestellte Behälter abgefüllt werden.

Bitte melden Sie sich mit untenstehendem Talon bis **spätestens am Dienstag, 12. April 2022** bei der Gemeindeverwaltung, Liestalerstrasse 4, Seltisberg an.

Sobald bekannt ist, wie viele Anmeldungen vorliegen, wird eine Route mit kurzen Anfahrtswegen zusammengestellt. Da jedoch die ungefähre Ankunftszeit je nach Häckselmenge stark variieren kann, wird auf die Bekanntgabe der Zeit verzichtet. Besten Dank für die Kenntnisnahme und Ihr Verständnis.

✂

Anmeldung für den Häckseldienst vom 23. April 2022

Standort Häckselmaterial:

Name: Vorname:

Adresse: Telefon Nr.:

Datum: Unterschrift:

Wir bitten Sie, den ausgefüllten Talon bis spätestens am **Dienstag, 12. April 2022** bei der Gemeindeverwaltung, Liestalerstrasse 4, abzugeben oder einzusenden.

Vorinformation Abstimmungen und Wahlen

Eidgenössische Abstimmungen

Am 15. Mai 2022 finden folgende eidgenössische Abstimmungen statt:

1. Änderung vom 1. Oktober 2021 des Bundesgesetzes über Filmproduktion und Filmkultur (Filmgesetz, FiG)
2. Änderung vom 1. Oktober 2021 des Bundesgesetzes über die Transplantation von Organen, Geweben und Zellen (Transplantationsgesetz)
3. Bundesbeschluss vom 1. Oktober 2021 über die Genehmigung und die Umsetzung des Notenaustausches zwischen der Schweiz und der EU betreffend die Übernahme der Verordnung (EU) 2019/1896 über die Europäische Grenz- und Küstenwache und zur Aufhebung der Verordnungen (EU) Nr. 1052/2013 und (EU) 2016/16 24 (Weiterentwicklung des Schengen-Besitzstands)

Kantonale Abstimmungen

Am 15. Mai 2022 finden folgende kantonale Abstimmungen statt:

4. Änderung der Kantonsverfassung vom 13. Januar 2022 betreffend Anpassung der Bestimmungen über die Ombudsperson
5. Teilrevision des Sozialhilfegesetzes vom 4. November 2021 betreffend «Anreize stärken – Arbeitsintegration fördern»

Bei brieflicher Stimmabgabe muss das Stimmcouvert bis 17 Uhr des Tages vor dem Abstimmungstag in der Gemeindeverwaltung eintreffen. Das heisst konkret, für die Abstimmungen vom 15. Mai 2022 muss Ihr Stimmcouvert

> bis Samstag 14. Mai 2022, 17.00 Uhr <

per Post eintreffen resp. im Gemeindebriefkasten eingeworfen sein.

Später eingeworfene Couverts sind ungültig. Sie haben jedoch immer am Abstimmungssonntag, also am **Sonntag, 15. Mai 2022 zwischen 10.00 – 11.00 Uhr die Möglichkeit persönlich an der Urne** im Wahlbüro bei der Gemeindeverwaltung abstimmen zu gehen.

Und denken Sie daran, bei brieflicher Stimmabgabe den Stimmrechtsausweis ebenfalls zu unterschreiben (Gesetz über die politischen Rechte des Kantons Baselland, § 72).

Frühlingserwachen – Tiere auf der Strasse



Jedes Jahr verlieren Tausende von Igel, Fröschen und Kröten auf der Strasse ihr Leben. Auf der Nahrungssuche oder auf dem Weg zu den Laichplätzen überqueren sie in den nächsten Wochen vermehrt die Strassen.

Helfen Sie mit einer vorsichtigen Fahrweise mit, dass diese Tiere unserer Natur erhalten bleiben! Besten Dank.



Befüllen und Entleeren von Schwimmbassins

Das Befüllen der Schwimmbäder, mit einem Wasservolumen grösser als 10m³, hat vorzugsweise nachts und bis Ende Mai zu erfolgen. Mit Beginn der warmen Jahreszeit erreicht der Wasserverbrauch an heissen Tagen erfahrungsgemäss Spitzenwerte. Eine zusätzliche Belastung durch unkontrolliertes Befüllen von Bassins könnte die Wasserversorgung an die Kapazitätsgrenzen bringen.

Damit keine Engpässe in der Wasserversorgung entstehen, bitten wir Sie, mindestens 3 Tage im Voraus Ihren Fülltermin dem Brunnenmeister unter 061 961 80 19 zu melden. Vielen Dank für Ihre Mithilfe.

Das Abwasser nach der Reinigung von Bassins muss in die Schmutzwasserkanalisation geleitet werden. Bei der Entleerung von Bassins ohne vorausgehende Reinigung soll das Wasser jedoch – soweit möglich – einem Vorfluter (eingedoltes Gewässer) oder dann der Schmutzwasserkanalisation zugeführt werden. Eine Versickerung ist aufgrund der schlechten Sickerfähigkeit des lehmigen Untergrundes nicht gestattet. Wegen der Gefahr von Gewässerverschmutzung darf keine Chlorierung mehr erfolgen und der Restchlorgehalt darf nicht höher als 0,05 mg/l sein (Aktivchlor).

Hundegebühren 2022

Die von der Gemeindeversammlung beschlossenen Hundegebühren 2022 werden via Rechnung für alle Hundebesitzerinnen und Hundebesitzer erhoben. Die Gebühr für den ersten Hund beträgt CHF 80.00 und für jeden weiteren Hund CHF 120.00.

Der Neuhundehalter muss vor der Anschaffung seines Hundes bei seiner Wohngemeinde ein AMICUS-Konto eröffnen lassen. Die Gemeinde eröffnet das AMICUS-Konto und sendet dem Neuhundehalter seine AMICUS-Zugangsdaten zu. Es empfiehlt sich die Zugangsdaten gut aufzubewahren. Der Neuhundehalter muss dafür sorgen, dass der frühere Halter seines Hundes (z.B. Züchter/Tierheim etc.) den Halterwechsel in AMICUS auf seine eigene Personen-ID meldet. Anschliessend muss er den Hund in AMICUS „übernehmen“.

Die Erstanmeldung eines Hundes erfolgt durch die Hundehalterinnen und Hundehalter persönlich innert 14 Tagen bei der Gemeindeverwaltung unter Vorlage der erforderlichen Unterlagen (Impfausweis, Chipnummer sowie einen Nachweis über ihre Haftpflichtversicherung mit einer Deckungssumme von mindestens CHF 3 Mio.).

Sollte ihr Hund im letzten Jahr verstorben oder weggegeben worden sein, bitten wir Sie um die Abmeldung des Hundes bei der Gemeindeverwaltung.

Neu in der Gemeinde gehaltene Hunde, für welche in anderen Kantonen oder Gemeinden bereits Gebühren bzw. Steuern bezahlt wurden, sind gemäss kantonalem Hundegesetz ordnungsgemäss anzumelden. Gebühren, die bereits andernorts entrichtet wurden, werden erst nach Ablauf der bezahlten Periode erhoben.

Die periodischen Gebühren für die Hundehaltung werden pro Kalenderjahr erhoben, erstmalig ab Beginn der Gebührenpflicht (Hund älter als 4 Monate). Bei Halterwechsel, Wegzug oder Tod des Tieres erfolgt keine Rückerstattung

An dieser Stelle bedanken wir uns bei allen Hundebesitzer/innen, die sich ihrer Verantwortung bewusst sind und ihren Vierbeiner stets gut unter Kontrolle halten und auch die Hinterlassenschaften vollständig aufnehmen.

Leinenpflicht für Hunde im Wald und an den Waldsäumen vom 1. April bis 31. Juli



Die Leinenpflicht für Hunde gilt im Kanton Basel-Landschaft vom 1. April bis zum 31. Juli im Wald und an den Waldsäumen.

Während der Hauptsetz- und Brutzeit sind Wildtiere durch freilaufende Hunde im Wald oder in Waldesnähe besonders gefährdet. Es kommt immer wieder vor, dass Wildtiere von Hunden auf grausame Weise zu Tode gehetzt werden.

Das Nichteinhalten der Leinenpflicht ist ein Verstoß gegen das Gesetz und kann zu einer Busse sowie Anzeige bei der Staatsanwaltschaft führen.

Zum Schutz des Wildes dürfen wildernde Hunde durch die Jagdaufsicht erlegt werden.

Vielen Dank für Ihre Rücksichtnahme.

Verhalten im Wald und Feld

- Während der Hauptsetz- und Brutzeit von April bis Ende Juli sind alle Hunde im Wald und an Waldsäumen an der Leine zu führen.
- In der übrigen Zeit gilt die Leinenpflicht auch für Hunde, die nicht unter Kontrolle gehalten werden können und die Wege verlassen.
- Es ist Ihnen als Radfahrer oder Reiter nicht erlaubt, Waldstrassen zu verlassen.
- Als Naturfreund vermeiden Sie unnötigen Lärm, bleiben auf den Wanderwegen und benützen nur eingerichtete Feuerstellen.
- Jegliche Störungen beeinträchtigen die Aufzucht von Jungtieren.

Wir verweisen in diesem Zusammenhang auf § 12 des Kantonalen Jagdgesetzes, welcher während dieser Zeit für alle Hunde die Leinenpflicht vorschreibt, sowie auf § 10 des Kantonalen Waldgesetzes.

Gleichzeitig möchten wir in Erinnerung rufen, dass in der Vegetationszeit (ab Ende März) die Kulturen zu schonen und die Felder und Wiesen durch Hunde oder Menschen nicht zu betreten sind. Das Gleiche gilt für das Befahren mit jeglichen Fahrzeugen.

Wir danken Ihnen für Ihr Verständnis für die Natur und die Einhaltung der gesetzlichen Vorgaben.



Identitätskarten

Planen Sie Ferien im Ausland, so bitten wir Sie frühzeitig zu überprüfen, ob Ihre Identitätskarte oder Ihr Pass noch gültig ist. Es ist mit Lieferfristen bis zu zehn Arbeitstagen zu rechnen.

Wenn Sie eine neue Identitätskarte benötigen, sprechen Sie bitte persönlich bei der Gemeindeverwaltung vor. Jeder Antrag muss von der antragstellenden Person persönlich unterschrieben werden. Kinder, die das 7. Altersjahr noch nicht überschritten haben, sowie nicht schreibfähige Personen müssen das Antragsformular nicht unterschreiben. Kinder und Jugendliche, welche das 18. Lebensjahr noch nicht erreicht haben, müssen von einer erziehungsberechtigten Person begleitet werden.

Folgende Foto-Bestimmungen sind für einen Identitätskartenantrag zu beachten:

- Aktuelles Passfoto (nicht älter als 1 Jahr)
- Bildgrösse 35 x 45 mm (ohne Rand)
- Neutraler Hintergrund
- Foto muss scharf sein
- Frontal Aufnahme (gerade Schultern und gerade Kopfhaltung)
- Gesichtshöhe vom Kinn bis zur Schädeldacke mind. 29 mm, höchstens 34 mm
- 5 mm Abstand zwischen Kopf und Rand
- Gesichtsausdruck neutral (freundlich), Mund geschlossen, Augen offen, deutlich sichtbar
- Brillen dürfen Augen nicht beeinträchtigen
- keine Spiegelung und Reflexe in der Brille
- Kopfbedeckungen sind nur aus religiösen oder ärztlichen Gründen zugelassen, das Gesicht muss vom Kinn bis zum Haaransatz zu sehen sein.

Mitzubringen sind:

- Aktuelles Passfoto (nicht älter als 1 Jahr)
- bestehende Identitätskarte
- polizeiliche Verlustmeldung, sofern Sie Ihre Identitätskarte verloren haben oder diese gestohlen wurde

Falls Sie ebenfalls eine neuen Pass benötigen, ist das Kombiangebot (Pass und Identitätskarte) beim Pass- und Patentbüro in Liestal zu beantragen.

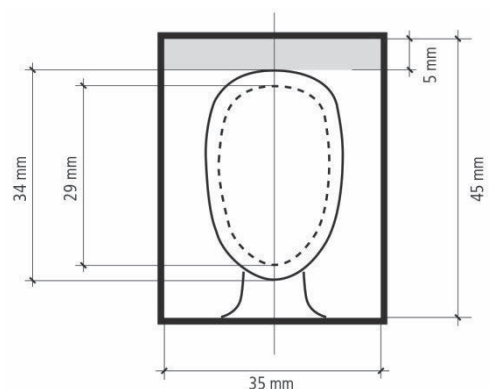
Wie komme ich als Schweizer Bürger/-in rasch, einfach und bequem zu einem neuen Schweizerpass?



Schweizerpass oder Kombi (Pass und Identitätskarte)

Wie komme ich als Schweizer Bürger/-in rasch, einfach und bequem zu einem neuen Schweizerpass?

Indem Sie den neuen Ausweis (Pass oder Pass und Identitätskarte kombiniert) via Internet www.schweizerpass.ch beantragen.



Nutzen Sie diese einfache, und von den Büroöffnungszeiten unabhängige Art der Ausweisbeantragung!
Herzlichen Dank, Ihr Passbüro Liestal

Primarschule und Kindergarten

Ipads in der Schule

In der Schule haben wir seit über einem Jahr die nützlichen iPads. Die iPads brauchen wir meistens im Fach NMG, Französisch oder auch um Informationen zu recherchieren oder wenn wir etwas nicht verstehen, dann können wir dann nachgucken. Bei den iPads finden wir es toll, dass man tippen kann und man meistens Informationen findet. Man kann auch mit wundervollen Apps lernen oder Aufgaben erledigen. Das macht Spass.

Anton

Anton ist eine App für Schüler/innen, in der sie viele Themen lernen können. Anton hat aber auch eine kostenpflichtige Version, in der man offline lernen kann. Die Lehrperson kann auch auf Anton Aufgaben daraufstellen, so dass die Schüler/innen Zuhause lernen können. Es gibt auch Gruppen von verschiedenen Klassen wie von der 1.Kl bis zur 9.Kl. Es ist ein gutes Lernmittel.

ANTON

Die Lern-App für die Schule.



Pages

In Pages kann man Bilder einfügen und Wörter eingeben. Man kann Texte abschreiben und Texte aus dem Internet kopieren. Dieser Text entsteht auch auf Pages.



Kahoot!

Die Lehrpersonen können Kahoots erstellen. Das ist wie ein Quiz. Mit Kahoot kann man auch zb: Mathe, Deutsch, NMG, Französisch trainieren. Im Französisch haben wir die Verben **être**, **avoir** und **aller** trainiert.



Keynote

Man kann Präsentationen erstellen. Wir haben im Juni 2021 Präsentationen über bedrohte Tierarten gemacht. Dazu haben wir Bilder und Informationen aus dem Internet eingefügt.



E-Wolke

Auf der E-Wolke kann man seine Dokumente speichern. Wir haben Gedichte geschrieben und haben sie dann in der E-Wolke gespeichert. Der Vorteil von der E-Wolke ist, dass man sich mit jedem Gerät anmelden kann und somit egal von welchem Ort Zugriff auf die Dokumente, die auf dem Ipad in der Schule gespeichert sind, hat.



Sketches ist eine App bei der man malen kann.
Man kann auch verschiedene Stifte und Pinsel auswählen. So entstehen sehr schöne Bilder.



Vorlese-Café

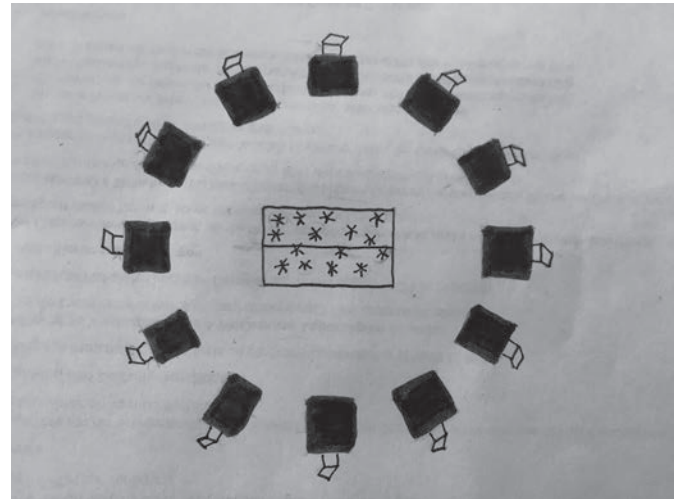
Wir haben unser Klassenzimmer extra für das Vorlesecafé umgestellt. Mit unseren Pulten haben wir einen Kreis gebildet.

Aus dem Keller haben wir viele Kerzen geholt, und die anschliessend auf einen Regal in der Mitte von den Pulten gestellt. Dann haben wir noch die Storen runtergemacht.

Eine echte Gruselstimmung 🧛!

Das Vorlesecafé war sehr toll. Jeder von uns durfte eine Geschichte schreiben und sie dann bei Kerzenlicht vorlesen. Sie waren sehr spannend. :) 🧛

Wir haben danach Hot Dog gegessen und viele leckere Getränke getrunken. Zum Beispiel Traubensaft, Punsch, Tee oder einfach Wasser.



Liebe Grüsse von der 6. Klasse



Kirchenseite

Informationen der reformierten Kirchgemeinde Liestal-Seltisberg

Verwaltung und Sekretariat: Rosengasse 1, 4410 Liestal, Tel. 061 921 22 50, E-Mail: verwaltung@ref-liestal-seltisberg.ch
www.ref-liestal-seltisberg.ch

Maria Magdalena - die Frau an der Seite von Jesus?

Wer war Maria Magdalena? Bis heute ranken sich verschiedenste Theorien und Legenden um Maria Magdalena. Schon in den ersten Jahrhunderten des Christentums wurde intensiv um ihre Rolle und Bedeutung gerungen.

Von der Jüngerin Jesu über die Darstellung als Sünderin und Prostituierte bis hin zu der Verehrung als Apostelin der Apostel ist ihr Wirken sehr unterschiedlich bewertet worden.

Auch einige nachbiblische Schriften berichten über Maria Magdalena. In der Gnosis und im Philippusevangelium wird sie als »Gefährtin« Jesu bezeichnet. Besonders letztere Quelle bietet Anlass für Spekulationen, denn der überlieferte Vers ist nicht vollständig erhalten. Die Lücken im Papyrus sind jedoch Ursprung für Mutmassungen, nach denen Maria Magdalena die Geliebte oder gar Ehefrau von Jesus Christus war.

Wie sehr sie auch heute noch die Menschen bewegt und fasziniert, zeigt allein der Umstand, dass Papst Franziskus sie 2016 in einem festlichen Akt den Aposteln gleichsetzte. Auch der 2019 erschienene Hollywood-Film „Maria Magdalena“ festigt unser heutiges Bild von ihr als starke Frau, die eine innige Verbundenheit zu Jesus hatte – über den Tod hinaus!

Andreas Stooss,
Pfarrer



Folgt man dem biblischen Befund, stellt man fest: sie muss zu Jesus eine nahe Beziehung gehabt haben. An den wenigen Stellen, an denen Namen von den ihn und die Jünger begleitenden Frauen genannt werden, steht sie stets an erster Stelle. Gemäss Lukas 8 wurde sie durch Jesus von bösen Geistern und Krankheiten geheilt und zog fortan mit ihm durch Galiläa bis zum bitteren Ende in Jerusalem, wo sie Zeugin seines Todes sowie am Ostermorgen des leeren Grabs wurde.

Die eine mögliche Übersetzungsvariante „küsste sie oft auf den Mund“ wurde durch Dan Browns Roman „Sakrileg“ (Originaltitel: „The da Vinci Code“) sehr bekannt, doch handelt es sich dabei nur um eine spekulative Rekonstruktion, nicht um eine wissenschaftlich gesicherte Darstellung. Nichtsdestotrotz zog sein spannender Roman Millionen von Menschen in den Bann, insbesondere durch die Vorstellung, dass Jesus mit Maria Magdalena ein Kind gehabt haben könnte.

Beim ökumenischen Stationenweg Ostern, der auch dieses Jahr wieder quer durch Liestal zu sieben Kirchen führt, erzählt Maria Magdalena die Ereignisse der Passionsgeschichte in fiktiven Worten.

Herzliche Einladung, aus der Sicht von Maria von Magdalena einzutauchen in die turbulenten letzten Tage Jesu bis hin zu Ostern.

Der Stationenweg kann vom 10. bis 18. April jeweils von 8.00 - 21.00 Uhr begangen werden. Der Start befindet sich bei der katholischen Kirche.



Veranstaltungen

Bitte beachten Sie auch die Hinweise auf unserer Homepage.

Faithtime

Samstag, 2. April, 16.00 Uhr
KGH Martinshof

Abendfeier

Sonntag, 3. April, 18.00 Uhr
Stadtkirche Liestal

Singe mit de Chlyyne

Montag, 4. April, 10.00 Uhr
KGH Martinshof

Taizé-Andacht

Montag, 4. April, 19.00 Uhr
Stadtkirche Liestal

Bibel-Salon

Montag, 4. April, 19.30 Uhr
Montag, 11. April, 19.30 Uhr
KGH Martinshof

Spiel-Nachmittag

Dienstag, 5. April, 14.15 Uhr
KGH Martinshof

Fyvre mit de Chlyyne

Donnerstag, 7. April, 10.00 Uhr
KGH Martinshof

Heure Mystique

Freitag, 8. April, 18.30 Uhr
Freitag, 15. April, 18.30 Uhr
Stadtkirche Liestal

Musikalische Passionsandachten

Montag, 11. April bis Donnerstag,
14. April, 18.00 Uhr
Stadtkirche Liestal

Senioren-Nachmittag

Dienstag, 26. April, 14.15 Uhr
KGH Martinshof

Kinderchor-Probe

Donnerstag, 28. April, 16.00 Uhr
Stadtkirche

Gottesdienste

Sonntag, 3. April, 10.00 Uhr

Pfarrerin Evelyne Martin,
Gottesdienst für Gross und Chlyy
im Gemeindezentrum

Ostersonntag, 17. April, 11.00 Uhr

Pfarrerin Evelyne Martin,
Gottesdienst im Gemeindezentrum

mit Musik
unterwegs

Musik in der Stadtkirche Liestal

Musik um Ostern

HEURE MYSTIQUE
Freitag, 08. April 2022, 18.30 - 19.15 Uhr
«Nicht verstummt sind ihre Stimmen»
Julia Medugno (Tanz, Gesang), Annina Völlmy (Cello),
Ilja Völlmy (Orgel)
Werke von M. Bruch, E. Bloch, Improvisationen

PASSIONSANDACHTEN IN DER KARWOCHE
Montag bis Donnerstag, 11. - 14. April 2022
18.00 bis ca. 18.30 Uhr,
am Gründonnerstag mit Feier des Abendmahls
Impulse: Pfarrerin Ulrike Bittner
Musik: Ilja Völlmy Kudrjartsev (Orgel)

HEURE MYSTIQUE
Karfreitag, 15. April 2022, 18.30 - 19.15 Uhr
«Passion»
Werke von J.S. Bach, C. Franck

Reformierte Kirchgemeinde
Liestal-Seltisberg

mit Erwachsenen
unterwegs

BIBEL-SALON

LESEN — WISSEN — FRAGEN



SPUREN IM SAND...

DAS GEDICHT VON MARGARETH FISHBACK POWERS UND
UNSERE CHRISTLICHE ERWARTUNG
Drei Abende: 29. März (Di), 4. und 11. April 2022 (Mo)

Reformierte Kirchgemeinde
Liestal-Seltisberg

FBG
www.ref-liestal-seltisberg.ch

f 

Von uns gegangen...



... doch behütet in unseren Erinnerungen

Ökumenische Gedenkfeier zur Grabaufhebung

auf dem Friedhof Liestal, Friedhofskapelle

Sonntag, 10. April 2022, 16.00 Uhr

Mitwirkende:
Evelyne Martin, ref. Pfarrerin
Peter Messingschläger, kath. Theologe
Viktor Pantiouchenko, Handorgelspieler

Floral Bruder Klaus Liestal

Reformierte Kirchgemeinde
Liestal-Seltisberg

mit Familien
unterwegs

Jahresprogramm 2022

Fyvre mit de Chlyyne



Herzliche Einladung an alle Kleinkinder, die gerne mit ihren Begleitpersonen Geschichten hören, Lieder singen und basteln.

Wir freuen uns auf euch!
Vorbereitungs-Team Liestal-Seltisberg

Die aktuellen Angebote für Familien finden Sie unter: www.ref-liestal-seltisberg.ch

Bitte beachten Sie die aktuellen Covid19-Regelungen des BAG und die Hinweise auf unserer Homepage.

<p>Seltisberg Gemeindezentrum</p> <p>jeweils dienstags, 16.30 Uhr</p> <p>03. Mai, Frühling 20. September, Erntedank 13. Dezember, Weihnachten</p>	<p>Liestal Stadtkirche</p> <p>jeweils donnerstags, 10.00 Uhr</p> <p>07. April, Ostern 02. Juni, Frühling/Pfingsten 22. September, Herbst/Erntedank 15. Dezember, Weihnachten (Zeit noch offen)</p>
--	---

Reformierte Kirchgemeinde
Liestal-Seltisberg

f 

Maria von Magdala kam zu den Jüngern und verkündete ihnen: Ich habe den Herrn gesehen. Und sie berichtete, was er ihr gesagt hatte.
(Johannes 20, 18)

Reformierte Kirchgemeinde
Liestal-Seltisberg

Verwaltung und Sekretariat: Rosengasse 1, 4410 Liestal, Tel. 061 921 22 50
E-Mail: verwaltung@ref-liestal-seltisberg.ch

Römisch-katholische Kirchgemeinde Liestal



Römisch-katholische Kirchgemeinde Liestal

Pfarrei Bruder Klaus

Bubendorf
Hersberg
Lausen
Liestal
Lupsingen
Raminsburg
Sellisberg
Ziefen

Rheinstrasse 20b, 4410 Liestal - Telefon 061 927 93 50 - www.rkk-liestal.ch - pfarramt@rkk-liestal.ch

Sekretariat: Marianne Meier-Herzog, Daisy Colonnello-Fesenmeyer

Palmsonntag,
10. April
bis
Ostermontag,
18. April 2021

8 bis 20 Uhr
div. Stationen
im Stedfli



Zwischenhalte mit ungewohntem Blick: Ökumenischer Stationenweg durch Liestal

Ein neuer Blick auf Altbekanntes lässt Unerwartetes entdecken. Dazu animieren dieses Jahr die Schilderungen der Ereignisse rund um Ostern aus der ungewohnten Perspektive einer Frau, die Jesus nahegestanden hat: Maria von Magdala.

Als spannende Handy-Schnitzeljagd mit Quizfragen, als ausgedehnter Spaziergang (ca. 2.5 Std.) oder aufgeteilt auf verschiedene Tage, mit sieben anregenden, künstlerisch, interaktiv und für verschiedene Sinne gestalteten Zwischenhalten, anbietet sich der Stationenweg für Menschen jeden Alters, allein, als Familie oder in kleinen Gruppen, um Ostern neu auf die Spur zu kommen. Die Stationen sind von 8.00 bis 20.00 Uhr zugänglich.

Ausserdem besteht neu von Palmsonntag bis Karsamstag, jeden Tag bei einer anderen Kirche, die Möglichkeit einzukehren, innezuhalten, einen Kaffee oder Tee zu geniessen oder mit anderen WeggefährtlInnen ins Gespräch zu kommen.

Ein Angebot des runden Tisches der Kirchen Liestals

Spezielle Gottesdienste & Veranstaltungen

Palmsonntag, 10. April

- ° 10.00 Uhr: **Familiengottesdienst** mit **Palmweihe**
- ° 16.00 Uhr: **Grabaufhebungsfeier** auf dem Friedhof Liestal

Mittwoch, 13. April, Ökum. Stationenweg

Thema: **Salbung in Bethanien** (Kirche)

Hoher Donnerstag, 14. April

- ° 17.30 Uhr: **Abendmahlfeier für Familien**
- ° 19.30 Uhr: **Gottesdienst zum letzten Abendmahl Jesu**, musikalisch begleitet vom **Frauenchor Bruder Klaus**

Karfreitag, 15. April

- ° 10.00 Uhr: **Familienkreuzweg**
- ° 15.00 Uhr: **Feier vom Leiden und Sterben Christi**, der **Kirchenchor** singt romantisch-französische Gesänge

Samstag, 16. April, 21.00 Uhr

Feier der Osternacht, mit Sologesang und Orgel

Sonntag, 17. April

- ° 05.30 Uhr: **Ökum. Auferstehungsfeier** auf dem **Friedhof Liestal**, mit den elementaren Zeichen von Licht, Feuer und Wasser
- ° 10.00 Uhr: **Festgottesdienst zu Ostern**, der Kirchenchor singt die „Missa festiva“ von Chr. Tambling

Montag, 18. April, 10.00 Uhr

Emmausgang (Treffpunkt: Friedhof Liestal)

Donnerstag, 21. April, 10.00 Uhr

Café TheoPhilo

Sonntag, 24. April, 10.15 Uhr

Ökum. Gottesdienst in der **Kirche Arisdorf**

Mittwoch, 27. April, 18.30 Uhr

GV Frauengemeinschaft im **Pfarreisaal**

Freitag, 29. April, 19.30 Uhr

Feierabend-Oase für **Männer**

Mittwoch, 11. Mai, nachmittags

Maiwallfahrt der **Frauengemeinschaft**

Samstag, 14. Mai, ganztags ab 10 Uhr

Aufbautag Jurtensommer

Freitag, 20. Mai, 18 Uhr

Eröffnungsfest Jurtensommer

SONNTAG
8. MAI

9.30 Uhr
11.30 Uhr

Erstkommunion

Nach einer intensiven Vorbereitungszeit feiern 48 Kinder in zwei Gruppen und Gottesdiensten ihre erste heilige Kommunion. Wir freuen uns dieses Jahr besonders, denn die Erstkommunion kann in Gemeinschaft mit den Menschen der Pfarrei Bruder Klaus und der Mission gefeiert werden. So wird die Verbundenheit mit Jesus Christus und zwischen uns Menschen wieder spür- und erlebbar. Von Herzen wünschen wir den Kindern eine berührende und stärkende Gottesbegegnung an diesem besonderen Tag und ein fröhliches Fest mit ihren Familien.



Anlässe und Veranstaltungen 2022

April

01.04.2022	19.30	Jahresversammlung / schriftlich Frauenverein	
07.04.2022	20.15	Jahresversammlung Turnerinnenriege	
24.04.2022	14.30	Eierläset Turnverein und Turnerinnenriege	Mehrzweckhalle

Mai

01.05.2022	16.30 – 17.00	Fyyre mit de Chlyyne Ref. Kirche	Gemeindezentrum
17.05.2022		Behördenapéro Gemeinderat	Gemeindezentrum
20./21.05.2022		Abschiedskonzert Chor	Gemeindezentrum

Juni

01.06.2022	14.00 – 17.00	Mosaikteam-Anlass Mosaikteam	
01.06.2022	19.00	Runder Tisch Gemeinderat	Gemeindezentrum
11.06.2022	17.00	Openair unter der Linde Fillet of Soul, Steppin Stompers, MG Lupsingen, MG Seltisberg	Schulhausplatz
22.06.2022	19.00	Neuzuzügerapéro Gemeinderat	Gemeindezentrum
24.06.2022	19.30	Bürgergemeindeversammlung Bürgerrat	Blockhaus Schweini
30.06.2022	19.00	Einwohnergemeindeversammlung Gemeinderat	Mehrzweckhalle

August

13.08.2022	08.30	Waldpflegetag Bürgerrat	
24.08.2022	14.00 – 17.00	Kinderflohmarkt Mosaikteam	Gemeindezentrum / Schulhausplatz

September

08.09.2022	18.00	Jubilarenessen Chor Seltisberg, Musikgesellschaft, Frauenverein, Gemeinderat	Gemeindezentrum
10.09.2022	12.00	Jubiläumsfest Heime Auf Berg	Heime Auf Berg
20.09.2022	16.30 – 17.00	Fyyre mit de Chlyyne Ref. Kirche	Gemeindezentrum
27.09.2022	19.00	Informationsveranstaltung Gemeinderat	Mehrzweckhalle
28.09.2022	17.00 – 17.00	Mosaikteam-Anlass Mosaikteam	

Angaben ohne Gewähr

Wir bieten Seltisberger Vereinen/Gruppen die Möglichkeit, ihre Veranstaltungen für die nächsten Monate, d.h. im Voraus im Amtsanzeiger der Gemeinde zu publizieren. Ihren Text reichen Sie bitte laufend **schriftlich** der Gemeindeverwaltung Seltisberg ein.

Vereine

EIERLÄSET

24. APRIL 2022 MZH-AREAL

Die Turnerinnen und der Turnverein mit ihren Mädchen- und Jugendriegen laden sie herzlich zum unterhaltsamen und sportlichen Wettkampf um 14.30 UHR ein. Danach lockt das gemütliche Zusammensein mit Gratiseiertäsch, grossem Kuchenbuffet, Hot Dog und vielem mehr. Das Eierläset findet bei jeder Witterung statt!



Wir bedanken uns im Voraus ganz herzlich für die Eier- und Bargeldspenden, welche wir jeweils in der Woche vor dem Eierläset zur Unkostendeckung Sammeln dürfen.

Turnerinnenriege und Turnverein Seltisberg





Nachwuchsschützen

Lupsingen-Seltisberg

Kurs 2022



Jungschützenkurs und Juniorenkurs 2022

Die Schiessvereine von Lupsingen und Seltisberg führen bereits seit einigen Jahren erfolgreich den Jungschützenkurs gemeinsam durch. Diese Zusammenarbeit werden wir auch dieses Jahr weiter führen.

Das Alter für Jungschützen ist vom Bund festgesetzt worden:

Jungschützen: Jahrgänge 2002 – 2007
Junioren: Jahrgänge 2008 – 2010

Falls Du im Jungschützen oder Juniorenalter bist und Interesse hast, dann möchten wir Dir die Faszination des Schiesssports gerne näherbringen: Eine Gratwanderung zwischen innerer Ruhe, voller Konzentration und unbewusster Schussabgabe. Nur wer dies beherrscht, wird auch gut schiessen können. Neben dem Schiessen auf 300m Distanz soll der Kurs auch Spass machen.

Wir würden uns freuen, auch Dich im diesjährigen Jungschützen/Juniorenkurs begrüßen zu dürfen. Falls Du Fragen hast, darfst Du uns gerne unverbindlich anrufen oder sprich mit Kollegen, welche bereits in einem Jungschützenkurs waren. Dank der Unterstützung durch Bund und Vereine kostet der Jungschützenkurs nur CHF 50.- pro Jahr.

Anmeldung auf der Webpage www.fs-seltisberg.ch/ unter Jungschützen/Anmeldung.

Das erste Schiessen findet am Samstagnachmittag 2. April statt. Die weiteren Trainingschiessen finden dann jeweils durch die Woche von April bis August statt (ein detaillierter Terminplan ist auf der Webpage).

Hoffentlich bis bald

die Jungschützenleiter

Remy Bringold
 Stefan Kohler



Landart/Kunst in der Natur... ist auch in Seltisberg angekommen.

Ja, Kunst in der Natur ist spannend, lässt Naturobjekte in einem neuen Licht erscheinen, gestaltet um, kreierte mit der Natur und in der Natur. Dagegen ist nichts einzuwenden, im Gegenteil, wenn es dazu führt, dass man die Natur wahrnimmt, respektiert und kennenlernt, dann kann es nur positiv sein! Wenn man allerdings in die Natur eingreift und sie umgestaltet, dann kann es auch negative Nebeneffekte haben. Leider sind gerade im Winter überwinternde Kleinlebewesen und Insekten von solchen Eingriffen mehr betroffen, als wir denken. Oft ist man sich nicht bewusst, dass jeder Stein das Dach eines Überwinterungsplatzes sein kann. Darum ist es sehr wichtig, dass man bei einer Trockensteinmauer keine Steine entfernt. Die Natur hat unseren Respekt verdient und dazu gehört auch ein ungestörter Überwinterungsplatz. Unterbrüche in der Winterruhe sind für die betroffenen Insekten und Tiere ein grosser Stress und kosten enorm viel Energie, können sogar das Todesurteil sein.

Daher unsere Bitte an die unbekanntenen Künstler. Kunst in der Natur kann und darf sein, aber nur, wenn dabei niemand gestört oder gar vertrieben wird. Lasst die Steine bei der Mauer am Ort! Alle überwinternden Lebewesen danken es euch! Dies gilt natürlich nicht nur für unsere Trockensteinmauer auf dem Galmshübel, sondern überall in der Natur.

Wir haben in der Zwischenzeit die Originalsteine der Trockenmauer wieder zurück an die ursprünglichen Plätze gelegt und die zusätzlichen Steine auf die Trockenmauer gelegt. Dies damit nicht mehr Leute animiert werden, erneut Steine von der Mauer zu nehmen, um Steinmännchen zu machen. Dies ist nicht in unserem Sinn. Wir als Natur- und Vogelschutzverein möchten den Respekt und die Ruhe der unsichtbaren Bewohner dieser Trockenmauer garantieren.





Liebe Naturinteressierte

Die **ehemalige Deponie Buechhalde** in Seltisberg, ein **besonders wertvolles Wildruhegebiet**, diente dem seit 1986 in der Schweiz **ausgestorbenen Raubwürger als Überwinterungsort**. Am 09.11.2021 entdeckte ich ihn auf einer Hecke bei den Weihern und seither ist er immer wieder aufgetaucht bis in den März 2022 hinein. Dieser seltene Singvogel **benötigt** die vielerorts nicht mehr existenten **wilden Halboffenlandschaften**, wo er von Hecken und Einzelbäumen aus nach Nahrung jagt. Reine Wälder sind für ihn ungeeignet. Gleiches gilt auch für die im Baselland als Brutvogel **ausgestorbene Heidelerche**, welche diesen Februar bereits wieder wunderschön **sang im Gebiet**. Wer weiss, vielleicht lässt sich ja ein Paar auf dem aperen Boden zum Brüten nieder nach ihrem Heimzug aus dem Süden? Erste Nachweise bis in die Brutzeit hinein gab es hier erstmals seit Jahrzehnten wieder im 2017 und 2021. Überwintert haben auch Rohrammern, die sonst in grossen Schilfgebieten brüten, zusammen mit einem Trupp von 15 Hänflingen, welche die zahlreichen Staudensämereien nutzten. **Vom hohen Norden** kamen Greifvogel-Raritäten wie **Kornweihen** und **Merlin** als Zug-/Wintergäste. Speziell waren zudem gleich mehrere der seltenen und farbenprächtigen **"Trompetergimpel"** in Beeren tragenden Büschen (äussern "Trompetenruf"; im Gegensatz zum "düh" des heimischen Gimpels). Dies in Begleitung von Rotdrosseln aus Skandinavien/Sibirien. Als weiterer Höhepunkt zogen am 19.02.2022 gleich **54 Kraniche** durch auf dem Weg in ihre nordöstlichen Brutgebiete (Vogel mit gut 2m Spannweite). Deren laute Rufe und Formation wurde von etlichen Spaziergängern registriert. Die oben erwähnten Beobachtungen sowie unsere in Altholzflächen besonders reichen Spechtvorkommen werden Tag genau an die Vogelwarte Sempach gemeldet (www.ornitho.ch) und wecken nicht selten das Interesse von entsprechenden Art-Spezialisten und Berufsleuten weit über die Kantonsgrenze hinaus. Dieses Wildruhegebiet verdient grossen Respekt, auch für weitere kleine und grosse Arten, wie diverse Säugetiere oder den im 2021 im Kanton BL erstmals von mir hier fotografierten Südlichen Kurzschwänzigen Bläuling (*Cupido alcetas*) etc. Alle hier vorkommenden Lebewesen sind auf ein **möglichst störungsarmes Begehen von uns Menschen** auf dem bestehenden Rundweg sowie Aufenthalt beim Rastplatz ohne Abfallhinterlassenschaften angewiesen.

Schöne Frühlingserlebnisse wünscht

Simon Keller



Raubwürger



Kornweihe Weibchen

Diverse Mitteilungen



ARGUS - Führungsstab

Im Dienst der Sicherheit

Der Verbund ARGUS erfüllt mit dem Regionalen Führungsstab wichtige Aufgaben im Bereich Bevölkerungsschutz für 18 Gemeinden in der Region der beiden Frenkentäler. ARGUS - Führungsstab bildet die strategische Ebene bei der Bewältigung von Grossereignissen, Notlagen und Katastrophen.

Zur Verstärkung und Ergänzung unseres Teams suchen wir:

Mitglieder

Regionaler Führungsstab (Miliz)

Idealerweise sind Ihnen strategisches Denken und Handeln nicht fremd. Sie bewahren in heiklen und hektischen Situationen einen kühlen Kopf. Von Vorteil sind Erfahrungen im Bereich Bevölkerungsschutz (Armee, Zivilschutz, Gesundheitswesen, Gemeinwesen oder Blaulichtorganisationen).

Sie absolvieren pro Jahr sechs bis acht Stabstrainings sowie drei Stabsübungen und nehmen an Kursen, Ausbildungsveranstaltungen, Übungen des Bevölkerungsschutzes sowie an der Bewältigung möglicher Einsätze teil.

Die Entschädigung erfolgt stundenweise gemäss Spesenreglement.

Haben wir Ihr Interesse geweckt, haben Sie Fragen oder möchten Sie mehr erfahren? Für weitere Auskünfte steht Ihnen Martin Brack, Stabschef ARGUS - Führungsstab, zur Verfügung.

Tel: 077 441 53 73 / Mail: momabrack@breitband.ch

ARGUS - Führungsstab

Arboldswil, Bennwil, Bretzwil, Bubendorf, Hölstein, Lampenberg, Langenbruck, Lauwil, Liedertswil, Lupsingen, Niederdorf, Oberdorf, Ramlinsburg, Reigoldswil, Seltisberg, Titterten, Waldenburg, Ziefen.



Mundgesundheit und bedarfsgerechte Ernährung im Alter

Informationsveranstaltungen für betreuende Angehörige, freiwillige Helfer*innen und Interessierte

Betreuende Angehörige und freiwillige Helfer*innen spielen eine wichtige Rolle bei der Mundgesundheit und der bedarfsgerechten Ernährung der von Ihnen unterstützten älteren Menschen. Seit August 2021 und bis Sommer 2023 bietet das Projekt «minimal einmal» Informationsveranstaltungen zu diesem Thema an.

Inhalte	<ul style="list-style-type: none"> ▶ Überblick zum Thema Mundgesundheit und bedarfsgerechte Ernährung im Alter ▶ Hindernisse und Stolpersteine bei der täglichen Mundpflege der betreuten Angehörigen ▶ Tipps, wie Mundgesundheit und bedarfsgerechte Ernährung gefördert werden können ▶ Austausch mit anderen betreuenden Angehörigen und freiwilligen Helfer*innen
Zielgruppe	<ul style="list-style-type: none"> ▶ Betreuende Angehörige von älteren Menschen im Setting Spitex ▶ Freiwillige Helfer*innen ▶ Interessierte, ältere Menschen
Organisatorisches	<ul style="list-style-type: none"> ▶ Dauer: 45 min Inputreferat, 30 min für offene Fragen und Austausch ▶ Teilnehmerzahl: max. 40 Personen (vom Veranstalter individuell wählbar) ▶ Kosten: keine (Die Veranstaltungen werden über das Projekt finanziert.)

Veranstaltungsdaten können individuell vereinbart werden. Idealerweise werden die Veranstaltungen in bestehende Angebotsformate eingebunden (z.B. Kurse und bestehende Freizeitangebote, Quartiertreffpunkte, u.a.).

Auskunft und Anmeldung

Durchführung und Kursdaten auf Anfrage: minimaleinmal@zahnfreundlich.ch

Mehr Informationen: www.zahnfreundlich.ch/minimaleinmal

Das Projekt wird unterstützt von:



Gesundheitsförderung Schweiz
Promotion Santé Suisse
Promozione Salute Svizzera



BASEL
LANDSCHAFT 
VOLKSWIRTSCHAFTS- UND GESUNDHEITSDIREKTION
AMT FÜR GESUNDHEIT



Einladung

Info-Nachmittag

Spielgruppe Zottelbär!



Wann: Mittwochnachmittag

27. April 2022

Zeit: 14.00 Uhr – 17.00 Uhr

Wo: Spielgruppenraum in der

Mehrweckhalle auf dem

Seltisberg (hinteren Eingang benutzen)

Sind Sie auf der Suche nach einem Spielgruppenplatz?

An diesem Nachmittag kann die Spielgruppe Zottelbär besichtigt werden. Natürlich bleibt genug Raum und Zeit um Fragen zu stellen, sich umzusehen, sich anzumelden, oder einfach zu spielen.

Die Spielgruppe ist offen für alle Kinder, die im August 2022 2,5 Jahre alt sind oder gerade werden!

Ich freue mich auf Ihren Besuch!

Die Spielgruppenleiterin
Regula Kestner Tel. 061 911 98 57



Einladung

Infonachmittag

Naturspielgruppe Waldstroiche



Mit Kindern die Natur entdecken, heisst für uns sich nicht verstecken. Miteinander Hand in Hand, erschliesst sich uns ein Wunderland.

Wo: auf dem Seltisberg

Wann: Mittwochnachmittag, 11. Mai 2022

**Besammlung um 14.00 Uhr auf dem
Parkplatz bei der Mehrweckhalle**

**Ablauf: Gemeinsam laufen wir zum Waldplatz.
Anschliessend Besichtigung und Fragerunde,
Open End!**

Es sind alle herzlich eingeladen, sich die Naturspielgruppe anzuschauen, Fragen zu stellen, sich anzumelden oder einfach nur in den Wald einzutauchen und Spass zu haben!

Bis bald im Wald,
Regula Kestner ☎ 061 911 98 57
🌐 www.spielgruppe-seltisberg.ch



Stephan's

GartenParadies GmbH
Gartenunterhalt | Naturnahe Gartengestaltung

- Förderung Biodiversität
- Naturnahe Umgestaltung
- Gartenunterhalt
- Anpflanzung
- Rückschnitt
- und vieles mehr...



Stephan Ankli, 079 848 53 54
Lindenrainstrasse 17, 4206 Seewen
www.stephansgartenparadies.ch

praxis balance

Jeannine Schneider
dipl. Masseurin & Schmerztherapeutin

**Klassische & Medizinische
Massage
Schmerztherapie Emmett
Rückentherapie
Fussreflexzonenmassage**

Bölchenstrasse 16
4411 Seltisberg
Tel.: 061 903 08 50
www.praxis-balance.ch

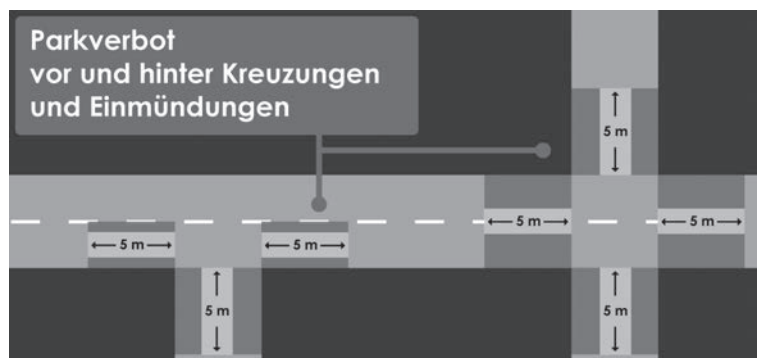



Anhalten/Parkieren vor und nach Strassenverzweigungen

Beim Anhalten oder Parkieren vor und nach Strassenverzweigungen muss ein Abstand von mindestens 5 Meter eingehalten werden.

Gemäss Strassenverkehrsgesetz und Verkehrsregelverordnung gilt diese Vorschrift ebenfalls für Quartierstrassen sowie Ein- und Ausfahrten.

Quelle: www.fedlex.admin.ch
Verkehrsregelverordnung VRV, Art. 18 + 19



NEU

**Schülerhort
in Bubendorf**

Ab April 22
**Neuer
Standort**

- Mittagessen
- Nachmittagsbetreuung
- 12:00 – 18:30 Uhr
- Inklusive Ferienbetreuung
- Für Kindergartenkinder und Primarschüler/innen

Professionell Wertschätzend Liebevoll

Lindenstrasse 4
4416 Bubendorf
kaleakids.ch
info@kaleakids.ch
077 413 66 06

KALEA
Kids



RML
Regionale Musikschule
LIESTAL

**TAG
DER .. OFFENEN
TÜRE**

Samstag 2. April 2022
10-13 Uhr
Kasernenstrasse 68a, 4410 Liestal

Instrumente ausprobieren und
Schnupperstunden buchen

Regionale Musikschule Liestal



Zu kaufen gesucht:

CH Familie sucht (freistehendes) Haus mit Garten, am liebsten in Seltisberg.
Mind. 5 Zimmer, und / od. Anbaumöglichkeit. Ruhig gelegen!
Evtl. auch zu renovieren.

Wir freuen uns auf Ihre Kontaktaufnahme.
079-4356732 Tel. SMS und WhatsApp.

**Wer kontrolliert,
ob alles sitzt?**

Kurzeinsätze gibt es nur bei uns.

SPITEX
das Original

Spitex Regio Liestal
www.spitex-regio-liestal.ch
Telefon 061 926 60 90



Überall für alle
SPITEX
Regio Liestal



Die Kundenmaurer

+41 61 911 95 22

mail@spinner-bau.ch

www.spinner-bau.ch



- > Beratung und Planung
- > Neu- und Umbauten
- > Reparaturen und Renovationen
- > Kundenmaurer / Kundengipser
- > Plattenleger- und Natursteinarbeiten
- > Fassaden, Verputz- und Dämmungen

- > Betonsanierungen- und Bohrungen
- > Kanalisationssanierungen
- > Steinmauern aus Natur- und Kunststein
- > Wasserschäden
- > Asbest-Analysen- und Sanierungen
- > ökologisches Bauen

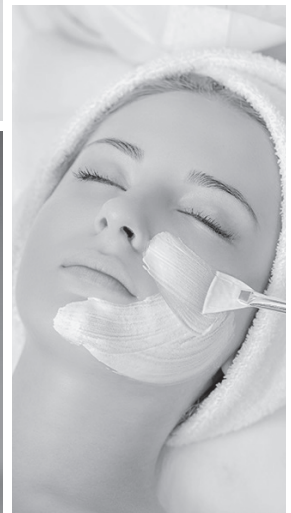
Kosmetik by Sara

Sara Fusco
Kosmetikerin

Kosmetik by Sara
Kirschbaumstrasse 16
4411 Seltisberg

079 746 93 27

info@kosmetikbysara.ch
kosmetikbysara.ch



Gartenarbeit ist unsere Leidenschaft.



Ulrich Briggen Gartenservice AG
Oberbiel 38 · 4418 Reigoldswil
Telefon 061 941 17 89
Telefax 061 941 23 26
info@briggen-gartenservice.ch
www.briggen-gartenservice.ch

Steuererklärung 2021

Ihre Steuererklärung wird
sorgfältig und prompt erstellt von

Heinz Löw
Steuerberatung und
Treuhand GmbH

Schwarzackerstrasse 47
4411 Seltisberg

Tel. 061 911 81 11
Mobile 079 549 71 09

löw-steuerberatung.ch
heinz.loew@gmx.ch

Was versteht man
unter mobilem
Zahlungsverkehr?

Die Bank, die direkt
vor Ihre Haustüre fährt.

Fahrplan Lupsingen
Mittwoch 13.00 – 14.15 Uhr
Haltestelle Gemeindeverwaltung

Unsere Dienstleistungen finden Sie unter:
blkb.ch/mobilebank

Wir freuen uns auf Ihren Besuch.
Telefon 061 925 94 94

 **BLKB**
Was morgen zählt

Impressum

Offizielles Publikationsorgan der Gemeinde Seltisberg

Gemeindeverwaltung Seltisberg
Liestalerstrasse 4, 4411 Seltisberg
061 911 99 11

Öffnungszeiten

Montag	geschlossen	15.00 – 17.00 Uhr
Dienstag	geschlossen	15.00 – 17.00 Uhr
Mittwoch	09.00 – 11.30 Uhr	geschlossen
Donnerstag	geschlossen	15.00 – 17.00 Uhr
Freitag	09.00 – 11.30 Uhr	

Termine ausserhalb der Öffnungszeiten

nach telefonischer Vereinbarung.

Redaktionsschluss für den Gemeindeanzeiger

jeweils am 15. des Monats, 12.00 Uhr
gemeindeanzeiger@seltisberg.ch

Der Redaktionsschluss ist einzuhalten.
Zu spät eingereichte Inserate und Publikationen werden
nicht mehr berücksichtigt.

Inseratepreise

1/1 Seite CHF 200.–
1/2 Seite CHF 100.–
1/4 Seite CHF 50.–
50% Rabatt für Einwohnerinnen und Einwohner
sowie Firmen von Seltisberg.

Information

Politische Berichte und Inserate sowie Leserbriefe
werden nicht publiziert.