

Solidarität in Zeiten des «Corona – Covid-19» Virus

Geschätzte Einwohnerinnen, geschätzte Einwohner

Seit ca. einem Monat beschäftigt und beeinträchtigt uns die Ausbreitung des neuen Corona Covid-19 Virus auch in der Schweiz sehr stark. Die Präventionsmassnahmen gegen eine rasche Ausbreitung bringt zum Teil drastische Einschnitte in unser tägliches Leben mit sich und setzt auch unsere Wirtschaft immer stärker unter Druck, sodass auch viele Firmen gezwungen sind Kurzarbeit einzuführen oder sogar ihre Geschäfte zu schliessen.

Da sich das Corona Virus nicht stoppen lässt, geht es nun in erster Linie darum, die Ausbreitung zu verlangsamen, um das Gesundheitssystem nicht völlig zu überlasten. Alle kantonalen Spitäler in der Schweiz sind momentan daran, geplante aber nicht lebensbedrohliche Operationen auf einen späteren Zeitpunkt zu verschieben, um die Kapazität der freien Intensivbetten zu erhöhen und für den Notfall bereit zu stellen, im Falle die Anzahl der kritischen Fälle noch stärker ansteigt. Der Bundesrat hat zur Unterstützung der Kantone in den Spitälern, bei der Logistik und im Sicherheitsbereich den Einsatz von bis zu 8000 Armeeangehörigen bewilligt.

Um eine Ausbreitung des Virus nun zu verlangsamen, braucht es schnell umsetzbare und drastische Massnahmen. Denn nur so kann eine Überlastung des Gesundheitssystems nicht ganz verhindert, jedoch aber abgemildert werden. Das alles ist jedoch auch eine Frage der Solidarität. Wir brauchen nun die Unterstützung der ganzen Bevölkerung. Vor allem bei älteren und chronisch kranken Menschen mit geschwächtem Immunsystem, kann eine Corona Virus Erkrankung einen sehr schweren Verlauf nehmen. Es gilt in erster Linie diese Risikogruppen zu schützen. Der Selbstschutz ist dabei ebenfalls von eminenter Wichtigkeit und darf unter keinen Umständen vernachlässigt werden. Bei dieser angespannten wirtschaftlichen Lage und dem Ausfall von Flügen ins Ausland, Konzerten, Theatervorstellungen, Schliessung der Skigebiete, Restaurants, Geschäften und der Schulen, steht die «Solidarität» leider nicht bei allen Menschen an erster Stelle. Diese Personen haben jedoch den Ernst der Lage verkannt. Es ist

heute wichtiger denn je, dass wir aufeinander achten und einander helfen, um wenigstens das Schlimmste zu verhindern.

All die ergriffenen und bestehenden Massnahmen zur Verlangsamung der Ausbreitung des Virus Covid-19 harmonieren nicht mit unserem Freiheitsempfinden. Aber je länger wir zuwarten, desto drastischer sind die späteren Massnahmen. Ein aktuelles Beispiel liefert Norditalien, wo ein grosser Teil des Gebietes wegen den zunehmenden Corona Infektionen zur Sperrzone erklärt werden musste und das Gesundheitssystem an vielen Orten bereits kollabiert ist. Unser Gesundheitssystem kann nicht mit demjenigen von Italien verglichen werden, aber auch unsere Kapazitäten in der Intensivpflege sind begrenzt und es könnte auch bei uns an Material, an medizinischen Geräten und an Spitalpersonal fehlen, um die notwendige ärztliche und pflegerische Versorgung weiterhin zu gewährleisten. Helfen wir mit, dass es nicht soweit kommt! Der Bundesrat und der Kanton haben die bisher geltenden Regeln verschärft und bis auf weiteres ist der Unterricht an allen Schulen ausgesetzt worden. Viele Schulen haben mit Hochdruck mit den Lehrpersonen Konzepte erarbeitet und realisiert, damit der Fernunterricht und die Kommunikation während dieser Zeit zu den Kindern aufrechterhalten werden kann. Diese Massnahme stellt eine grosse Herausforderung für jene Eltern dar, wo beide berufstätig sind und keine Home Office Möglichkeit besteht. Bei der Betreuung der Kindern ist vor allem sehr zu beachten, dass nicht chronisch kranke oder Personen über 65 Jahre dafür einspannt und auf diese Weise die zu schützende Risikogruppe gefährdet wird.

Wenn wir uns zum Schluss fragen, was jeder Einzelne solidarisch zum Schutz der Risikogruppen und unseres Gesundheitssystems beitragen kann, gibt es neben den bekannten offiziellen Schutzmassnahmen des Bundesamtes für Gesundheit (BAG) zahlreiche Möglichkeiten, wie wir einander helfen können. Wir können zum Beispiel für ältere Personen die Einkäufe erledigen oder darauf achten, dass wir unnötige Reisetätigkeiten vermeiden. Dazu gehört eben auch, dass wir vermehrt zu Hause bleiben und vorübergehend auf Feiern verzichten.

Für uns Alle hoffe ich, dass sich die Lage bald entschärfen wird und ich bitte die ganze Bevölkerung der Gemeinde Seltisberg um Verständnis, Mithilfe und gegenseitige Solidarität, solange sich diese Situation nicht entspannt hat und solange die bestehenden offiziellen Verhaltensrichtlinien gelten.

Herzlichst, Tobias Grieder

Die erste Seite des Gemeindeanzeigers steht den einzelnen Behördemitgliedern zur freien Meinungsäusserung zur Verfügung. Die darin gemachten Aussagen sind kein Ausdruck der Meinung der Mehrheit der Mitglieder des Gemeinderates.

Aus dem Gemeinderat und der Verwaltung

Gemeinderat: Amtsperiode 01. Juni 2020 – 30. Juni 2024 – Damit die wieder- und neugewählten Gemeinderatsmitglieder sich persönlich kennenlernen konnten und die Amtsübergabe vorbereitet werden kann, fand am Dienstag, 10. März 2020 eine konstituierende Sitzung statt. Die Ressort- bzw. Departementsverteilung wurde vorgenommen und die Besetzung des Gemeindepräsidiums besprochen. Gerne werden wir Sie in der nächsten Ausgabe des Gemeindeanzeigers im Detail informieren.

Öffentliche Sicherheit – Zivilschutz ARGUS Schutzplatzbilanz per 31. Dezember 2019 – Die Zivilschutzorganisation ARGUS unterbreitete dem Gemeinderat die Schutzraumbilanz per 31. Dezember 2019. Die ständige Wohnbevölkerung in Seltisberg beträgt per 30. September 2019 1302 Personen. Für die ständige Wohnbevölkerung stehen 1654 Schutzplätze in Seltisberg zur Verfügung, wodurch der Deckungsgrad 127.04% beträgt. Dies bedeutet, dass das Amt für Militär und Bevölkerungsschutz BL (AMB), Liestal, weiterhin Bauherren von der Pflicht Schutzplätze resp. Schutzräume zu bauen, befreien wird. Sinkt der Deckungsgrad gegen 100% werden die Bauherren durch das AMB wieder zum Bau von Schutzplätzen verpflichtet.

Erneuerung der amtlichen Vermessung ausserhalb des Baugebietes (Los 6)

In der Gemeinde Seltisberg wurde in der Zeit vom 1. Januar bis 31. Dezember 2019 die Erneuerung der amtlichen Vermessung im Landwirtschafts- und Waldgebiet nach den Vorschriften des Bundes und des Kantons Basel-Landschaft durchgeführt. Gemäss Art. 28 der Verordnung über die Amtliche Vermessung VAV vom 18.11.1992 (SR 211.432.2) und § 16 der kantonalen Verordnung über die amtliche Vermessung KVAV vom 12.06.2012 (SGS 211.53) werden nun folgende Bestandteile der Erneuerung der amtlichen Vermessung während 30 Tagen öffentlich aufgelegt:

- Pläne für das Grundbuch
1:1000 / Nrn. 3-10
1:2000 / Nrn. 11, 14
- Liegenschaftsbeschriebe (Grundstücksbeschreibung)

Die Darstellung der bezüglich der Lage und des Grenzverlaufes unveränderten Grundstücke können im kantonalen Geoinformationssystem (www.geoview.bl.ch) oder anlässlich der öffentlichen Auflage vom **20. April 2020** bis **20. Mai 2020** bei der Gemeindeverwaltung Seltisberg während den ordentlichen Öffnungszeiten, bzw. nach telefonischer Terminvereinbarung eingesehen werden. Bei Fragen können sich die betroffenen Grundeigentümerinnen und Grundeigentümer an den verantwortlichen Ingenieur-Geometer, Peter Tschudin (Tel. 061 926 82 11), wenden. Neben den Plänen für das Grundbuch resultieren neue Grundstücksflächen, ermittelt aus den Landeskoordinaten der bestehenden und vor Ort unveränderten Grenzpunkte. An der wahren Grösse der Grundstücke vor Ort hat sich nichts geändert. In den Liegenschaftsbeschrieben sind die bestehenden und die nach der Erneuerung der amtlichen Vermessung resultierenden Flächenmasse der Grundstücke, gerundet auf ganze Quadratmeter, aufgeführt. Die Flächendifferenz ist als Folge der unterschiedlichen Verfahren der Flächenberechnung bei der Erstvermessung (Abschluss 1928) und heute zu verstehen. Es besteht kein Anrecht auf allfälligen Schadenersatz. Rechtsbildende Einsprache gegen den Plan für das Grundbuch kann die Grundeigentümerschaft erheben, wenn sie geltend macht, der Grenzverlauf ihres Grundstückes sei im Plan für das Grundbuch nicht richtig wiedergegeben. Selbstverständlich werden während der Auflage auch weitere Widersprüche von beschreibenden Angaben wie Kulturart, Bebauung, Flurname usw. entgegengenommen. Allfällige Einsprachen sind innerhalb der öffentlichen Auflagefrist bis spätestens **20. Mai 2020** schriftlich und begründet an den Gemeinderat Seltisberg, p.A. Gemeindeverwaltung Seltisberg, Liestalerstrasse 4, 4411 Seltisberg zu richten.

Nach Abschluss der öffentlichen Auflage wird das Vermessungswerk genehmigt und die Ergebnisse vom kantonalen Grundbuchamt im Grundbuch sowie von der Gemeinde Seltisberg in deren Kataster nachgeführt.

Arbeiten amtliche Vermessung im Baugebiet

Neben der Erneuerung der amtlichen Vermessung ausserhalb des Baugebiets (Los 6) hat in den letzten Jahren auch **im Baugebiet** eine Vielzahl von weiteren Arbeiten stattgefunden. Dabei handelt es sich insbesondere um die Aufteilung der Gebäude, gestützt auf dem Gebäude- und Wohnungsregister (GWR) und um den Abgleich infolge der Entwicklung des Dateninhaltes in der amtlichen Vermessung (zum Beispiel die Einführung der Information Einstellhalle, Trottoir oder Verkehrsinsel).

Gestützt auf Art. 28 der Verordnung über die Amtliche Vermessung (VAV vom 18.11.1992) werden folgende Bestandteile der Daten der amtlichen Vermessung im Baugebiet der Gemeinde Seltisberg öffentlich aufgelegt:

- Plan für das Grundbuch
- Liegenschaftsbeschriebe (Grundstücksbeschreibung)

Der Plan für das Grundstück beinhaltet die vorschriftsgemässe und harmonisierte Bestandteile der amtlichen Vermessung (Fixpunkte, Grundstücke, Bodenbedeckung, Einzelobjekte, Nomenklatur, etc.). Die Grundstückbeschreibung enthält je Grundstück die Angaben über die Fläche, die Gebäude mit Adresse und die weiteren Bodenbedeckungsarten sowie den Flurnamen.

Die Daten sind für jedermann im kantonalen Geoinformationssystem **GeoView BL** einsehbar. Die Wegleitung zur Grundstückbeschreibung befindet sich unter dem Link/Pfad:
www.agi.bl.ch ⇒ Amtliche Vermessung ⇒ Weitere Informationen ⇒ Wegleitung Grundstückbeschreibung

Die Anzeige dauert vom **20. April 2020** bis **20. Mai 2020**. Bei Fragen oder Anmerkungen wende man sich an das Amt für Geoinformation (061 552 56 73 oder geoinformation@bl.ch).

Nach Abschluss des Anzeigeverfahrens werden das Grundbuchamt und die Gemeinde Seltisberg diese Ergebnisse in ihren Akten nachtragen.

„Gemeinde News“ App - Seltisberg



Die Firma Felber Solutions, Bubendorf, bietet eine kostengünstige Applikation für Gemeinden „Gemeinde News“ zur Anwendung für Android- und IOS-Geräte an.

Ab sofort steht Ihnen eine Informations-App für Smartphones und Tablets zur Verfügung. Die Gemeinde wird Sie künftig nicht nur via Amtsanzeiger und Homepage über Wichtiges und Interessantes aus der Gemeinde und dem Gemeinderat informieren, sondern zusätzlich auch noch per App benachrichtigen.

Sie können die App gratis unter www.gemeinde-news.com oder direkt im entsprechenden App-Store herunterladen und installieren. Danach erhalten Sie per Push-Nachrichten automatisch unsere Informationen. Wir freuen uns, Sie als Abonnentin oder Abonnent der News-App begrüssen zu können.

Gemeinde Seltisberg, Revision der Zonenvorschriften Siedlung und der Teilzonenvorschriften Siedlung «Ortskern» sowie Mutation des Baulinienplans «Dorfkern»

Die von der Einwohnergemeindeversammlung Seltisberg am 17. September 2018 beschlossene Revisionen der Teilzonenvorschriften Siedlung «Ortskern» und Mutation des Baulinienplans «Dorfkern» sowie die am 28. November 2018 beschlossene Revision der Zonenvorschriften Siedlung werden gestützt auf § 2 RBG im Sinne der Erwägungen mit nachstehenden Ausnahmen, Änderung, Sistierung und Auflagen mit Datum vom 18. Februar 2020 durch den Regierungsrat BL genehmigt und damit allgemeinverbindlich erklärt.

Der Gemeinderat Seltisberg wurde angewiesen, die von den Ausnahmen dieses Beschlusses betroffenen Grundeigentümerinnen und Grundeigentümer über die entsprechende Nichtgenehmigung zu informieren und auf die untenstehende Rechtsmittelbelehrung aufmerksam zu machen. Diese Information erfolgt hiermit per Veröffentlichung im offiziellen Publikationsorgan der Gemeinde.

Ausnahmen Von der Genehmigung ausgenommen und zur Überarbeitung zurückgewiesen werden (im Plan und Reglement rot gestrichen):

- a) die Zweckbestimmungen «Wohnungsbau» und «Laden» in Art. 5 Abs. 2 lit. d. ZRS und im Zonenplan,
- b) der zweite Satz von Art. 8 ZRS («Der Gemeinderat legt die nötigen Pflegemassnahmen fest.»),
- c) die Art. 18 Abs. 6 ZRS, Art. 19 ZRS, Art. 23 Abs. 6 TZRS und Art. 24 TZRS,
- d) das Wort «rechtsverbindlichen» in Art. 2 TZRS sowie der Satz in Anhang 3 zum TZRS («Hinweise und Textbausteine ... bei Bauvorhaben zu beachten.»),
- e) der Art. 7 TZRS,
- f) der letzte Abschnitt in Art. 9 Abs. 3 TZRS («Der Anteil der ... nicht übersteigen.»),
- g) der letzte Satz von Art. 18 Abs. 3 TZRS («Die Unterteilung der ... Bauten verlangt werden.»),
- h) die unbestimmten Masse («n.b.») in Art. 21 Abs. 8 TZRS sowie der gesamte Art. 21 Abs. 9 TZRS.

Änderung Gestützt auf § 31 Absatz 5 RBG wird die Bereinigung des Zonenplans Siedlung bezüglich fehlende/falsche Zonenzuteilung im Beschluss- und Auflageplan auf den Parzellen Nrn. 1025, 1089 und 1194 als geringfügige Änderung genehmigt.

Sistierung Die im Zonenplan Siedlung festgelegten OeWA-Zonen Nrn. 7 und 8 werden sistiert (Ausnahme von der Gesamtrevision und Belassen der altrechtlichen Zonenfestlegung).

Auflagen Der Gemeinderat wird angehalten, innert einem Jahr seit der Rechtskraft des vorliegenden Beschlusses

- a) die Bedeutung und das Schutzbedürfnis der Baute «Haus Huber», Rebhaldenstrasse 12, zu überprüfen und bei entsprechender Erkenntnis eine zonenrechtliche Zuweisung vorzunehmen.

Der Gemeinderat wird zudem angehalten, innert drei Jahren seit der Rechtskraft des vorliegenden Beschlusses

- b) die öffentlich-rechtliche Festlegung von Schutz- und Pflegemassnahmen zu den Naturschutzonen (Art. 8 ZRS) vorzunehmen,
- c) die schützenswerten Naturobjekte mit einer der übergeordneten Gesetzgebung (NHG, NLG) entsprechenden Planung unter Schutz zu stellen,
- d) für die Schutzzone Hofstattbereich eine rechtskonforme Ziffer gemäss § 18 Abs. 3 RBG zu definieren, die zudem dem Ziel des Hofstattbereichs (Frei- und Grünfläche gemäss Art. 9 TZRS) gerecht wird
- e) die Zuweisung der OeWA-Zonen Nrn. 7 und 8 zu einer Nichtbauzone zu prüfen.

Rechtsmittelbelehrung *Gegen diesen Entscheid kann innert 10 Tagen, vom Empfang dieses Entscheides an gerechnet, beim Kantonsgericht, Abteilung Verfassungs- und Verwaltungsrecht, Bahnhofstrasse 16, 4410 Liestal, schriftlich Beschwerde erhoben werden. Die Beschwerde, die in vierfacher Ausfertigung einzureichen ist, muss ein klar umschriebenes Begehren und die Unterschrift der beschwerdeführenden oder der sie vertretenden Person enthalten. Der angefochtene Entscheid ist der Beschwerde in Kopie beizulegen. Das Verfahren vor dem Kantonsgericht ist kostenpflichtig.*

Der Gemeinderat Seltisberg hat sich dazu entschieden, gegen die von der Genehmigung ausgenommenen Ausnahmen, Sistierung und Auflagen des Regierungsratsentscheides 2020-229 vom 18. Februar 2020 Einsprache zu erheben.

Gemeindeverwaltung - Einschränkungen der Öffnungszeiten

Aufgrund der aktuellen Pandemielage, der Ausrufung des Notstandes des Regierungsrates vom 15. März 2020 sowie des Bundesratsentscheids vom 16. März 2020, gelten bis auf Weiteres folgende Einschränkungen, um den Betrieb der Gemeindeverwaltung aufrechterhalten und die Angestellten sowie die Kundinnen und Kunden schützen zu können.

Schalteröffnungszeiten

Der Schalterdienst ist bis auf Weiteres nur nach telefonischer Terminvereinbarung besetzt.

Selbstverständlich sind wir telefonisch, wie auch per Mail, weiterhin für unsere Kunden da.

- Kommen Sie bitte nur bei wichtigen und dringenden Angelegenheiten persönlich vorbei.
- Melden Sie sich in jedem Fall vorgängig telefonisch oder per Mail bei der Gemeindeverwaltung und erläutern Sie uns Ihr Anliegen.
- Kommen Sie nicht persönlich vorbei, wenn Sie Erkrankungs-Symptome aufweisen.

Bitte beachten Sie, dass die avisierten Briefe und Pakete auf der Poststelle in Liestal abgeholt werden müssen.

Die „Kehricht-Gebühren-Marken“ Rot und Gelb sowie die **Kunststoff Sammelsäcke** erhalten Sie bei der Ziegler Brot AG in Seltisberg.

Telefonische Erreichbarkeit

061 911 99 11 oder gemeinde@seltisberg.ch

Montag	08.00 – 12.00 Uhr	geschlossen
Dienstag	geschlossen	14.00 – 17.00 Uhr
Mittwoch	08.00 – 12.00 Uhr	geschlossen
Donnerstag	08.00 – 12.00 Uhr	14.00 – 17.00 Uhr
Freitag	08.00 – durchgehend	14.00 Uhr

Notfälle

Todesfälle und weitere Notfälle: 079 552 29 39

Wasserversorgung: 079 431 66 06

Wir sind bestrebt, Ihnen eine gute Lösung anzubieten.

Vielen Dank für Ihr Verständnis.

Gemeinde Seltisberg

Coronavirus - Nachbarschaftshilfe

Der Gemeinderat ruft die Bevölkerung, im Zusammenhang mit der aktuellen Situation rund um das Coronavirus, zur nachbarschaftlichen Hilfe und Unterstützung auf. Beispielsweise in der Versorgung von Risikogruppen.

Für die Umsetzung der Nachbarschaftshilfe, sind wir auf die Solidarität der Einwohnerinnen und Einwohner angewiesen. Gerne melden wir uns, um Ihnen angebotene Hilfe weitervermitteln zu können.

- Gehören Sie zu einer Risikogruppe und wünschen, dass Einkäufe oder Hol- und Bringdienste für Sie übernommen werden?
- Gehören Sie zu keiner Risikogruppe, würden gerne Nachbarschaftshilfe anbieten und für Personen Einkäufe oder Hol- und Bringdienste erledigen?

Suchen Sie Unterstützung oder möchten Sie unterstützen? Dann bitte melden Sie sich bei uns und füllen Sie den Talon aus. Herzlichen Dank!

Ich gehöre zu einer Risikogruppe und wünsche, dass Einkäufe oder Bring- und Holdienste für mich übernommen werden.

Einkäufe

Bring- und Holdienst

Ich gehöre zu keiner Risikogruppe und würde gerne Nachbarschaftshilfe anbieten und für Personen Einkäufe oder Bring- und Holdienste erledigen.

Einkäufe

Bring- und Holdienst

Anmeldung - Nachbarschaftshilfe

Name: **Vorname:**

Adresse: **Telefonnummer:**

Datum:

Sonstige Information:

.....

Der Talon kann in den Briefkasten der Gemeindeverwaltung eingeworfen, per Post an: Gemeindeverwaltung, Liestalerstrasse 4, 4411 Seltisberg oder per E-Mail gemeinde@seltisberg.ch gesandt werden.

Bäckerei Ziegler – Erweiterung der Öffnungszeiten



Sehr geehrte Damen und Herren
Liebe Seltisbergerinnen, liebe Seltisberger



Um den Weisungen und Ratschlägen des Bundes besser Folge leisten zu können, versuchen wir nach Möglichkeit mitzuhelfen diese Pandemie möglichst fern zu halten und einzudämmen.

Unsere Öffnungszeiten werden wir darum wie folgt für Sie anpassen. Die **neuen Öffnungszeiten** gelten **ab Donnerstag, 26. März 2020**:

Montag bis Freitag	07:00 – 12:30 Uhr
zusätzlich (Montag bis Freitag)	15:30 – 18:30 Uhr
Samstag	07:30 – 12:00 Uhr

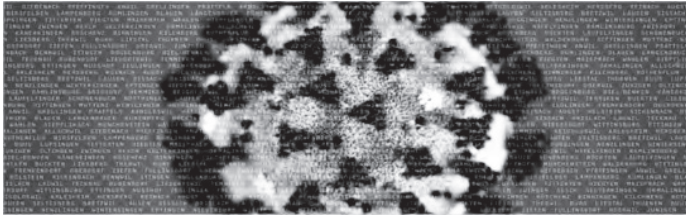
Nach wie vor können Sie bei der **Metzgerei Maag (061 / 921 25 52)** am Vortag Fleisch bestellen. Dies wird dann von uns frisch zum Laden an der Hauptstrasse 16 in Seltisberg geliefert und ist spätestens ab **09:00 Uhr** für Sie jeweils abholbereit.

Zudem werden wir das Sortiment für den täglichen Bedarf leicht ausbauen. Gerne dürfen Sie allfällige Wünsche an das Verkaufspersonal richten. Wir werden nach Möglichkeit versuchen das Angebot dahingehend zu erweitern.

Somit hoffen wir, dass diese Seuche bald vorbei ist und wir alle gesund bleiben können. Wir freuen uns auf Ihren Besuch und danken Ihnen für die Kundentreue!

Mit freundlichen Grüßen
Ihre Bäckerei Ziegler

Gemeinde Seltisberg



Gemeinsam gegen das Corona-Virus

Erkrankungen mit dem neuen Coronavirus (COVID 19) können sehr unterschiedlich verlaufen. Manche Menschen haben nur milde Symptome und merken kaum, dass sie krank sind. Andere benötigen eine intensive Behandlung im Spital.

Besonders gefährdet schwer zu erkranken sind gemäss BAG Personen ab 65 Jahre sowie solche, die eine dieser Vorerkrankungen haben:

- Bluthochdruck
- Diabetes
- Herz-Kreislauf-Erkrankungen
- Chronische Atemwegserkrankungen
- Erkrankungen und Therapien, die das Immunsystem schwächen
- Krebs

Das Ziel dieser Kampagne ist es, besonders gefährdete Menschen vor dem Coronavirus zu schützen und dadurch die Todesfallrate zu reduzieren. Damit soll auch verhindert werden, dass es zu einer Überbelastung des Gesundheitssystems kommt. Personal, Betten, Material und Geräte stehen in begrenztem Rahmen zur Verfügung. Mit den richtigen Massnahmen kann die Ausbreitung eingedämmt und verlangsamt werden, so dass dem Gesundheitssystem mehr Zeit bleibt, sich auf die veränderte Situation einzustellen und ein Höhepunkt abgeschwächt werden kann.

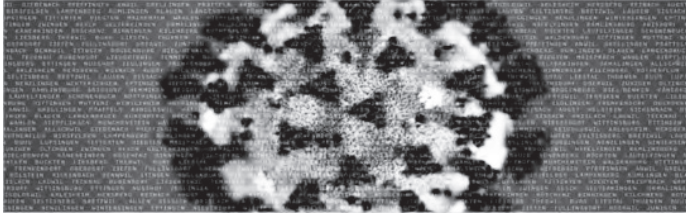
Schützen Sie sich

Der Kanton legt den besonders gefährdeten Menschen daher nahe, gemäss den aktuellen Empfehlungen des BAG folgende Schutzmassnahmen einzuhalten:

- Meiden Sie möglichst öffentliche Verkehrsmittel.
- Kaufen Sie ausserhalb der Stosszeiten ein oder lassen Sie eine Freundin/einen Freund oder eine Nachbarin/einen Nachbarn für Sie einkaufen.
- Meiden Sie Orte mit vielen Menschen, beispielsweise Kinos, Konzerte, Sportveranstaltungen, Treffen in Gruppen.
- Vermeiden Sie unnötige geschäftliche und private Treffen.
- Reduzieren Sie Besuche in Altersheimen, Pflegeheimen und Spitälern auf ein Minimum.
- Vermeiden Sie Kontakte mit erkrankten Personen.
- Bleiben Sie zu Hause, wenn Sie Atembeschwerden, Husten oder Fieber haben. Rufen Sie sofort Ihre Ärztin/Ihren Arzt oder ein Spital an. Sagen Sie, dass Sie im Zusammenhang mit dem neuen Coronavirus anrufen und ein erhöhtes Krankheitsrisiko haben. Beschreiben Sie Ihre Symptome.

Die Behörden sind sich bewusst, dass diese Empfehlungen grosse Einschränkungen im Alltag bedeuten. Es gibt für diese Zwischenzeit nach wie vor viele Möglichkeiten, den Alltag zu gestalten:

- Geniessen Sie Aktivitäten an der frischen Luft wie einen Spaziergang im Wald, eine Velotour, gärtnern etc.
- Geniessen Sie Aktivitäten in den eigenen vier Wänden wie Puzzeln, Fotos sortieren, eine Freundin/einen Freund anrufen, alte Sachen ausmisten, ein neues Kochrezept ausprobieren, Tagebuch schreiben, übers Internet eine Fremdsprache lernen, Körperübungen wie z.B. Gleichgewichtsübungen machen etc.



Helfen Sie mit

Allen Personen, die nicht zu einer gefährdeten Personengruppe gehören, empfiehlt der Kanton folgende Verhaltensweisen:

- Kaufen Sie für eine ältere Nachbarin/einen älteren Nachbarn oder eine chronisch kranken Bekannte/einen chronisch kranken Bekannten ein
- Rufen Sie eine bekannte gefährdete Person an und leisten Sie ihr auf diese Weise etwas Gesellschaft

Für alle gilt - berücksichtigen Sie bitte weiterhin die folgenden allgemein geltenden Empfehlungen des BAG:

- Gründlich Hände waschen.
- In Taschentuch oder Armbeuge husten und niesen.
- Bei Fieber und Husten zu Hause bleiben.
- Abstand halten.
- Händeschütteln vermeiden.
- Nur nach telefonischer Anmeldung in Arztpraxis oder Notfallstation.

Mit der Einhaltung dieser Regeln schützen Sie nicht nur sich selbst, sondern auch andere Personen. Damit setzen Sie ein Zeichen der Solidarität mit der besonders gefährdeten Bevölkerung. Wir danken Ihnen für Ihr Verständnis und Ihren Beitrag. Bleiben Sie gesund und positiv eingestellt.

Weitere Informationen: www.bag-coronavirus.ch, www.bl.ch/corona

Italiano: Si tratta di un'informazione importante. Se non comprende questa lettera, la preghiamo di farle tradurre le informazioni da una persona del vostro ambiente sociale.

Português: Esta é uma informação importante. Se você não entender esta carta, por favor, procure alguém próximo que lhe possa fazer a tradução.

Türkçe: Bu önemli bir bilgidir. Bu mektubu anlamadıysanız, lütfen bilgileri yakınlarınızdan biri tercüme ettirin.

Español: Esta es una información importante. Si no entiende esta información, por favor haga que la información sea traducida por una persona de su entorno social.

Bosanskom (Bosnisch) / Hrvatskom (Kroatisch) / Srbskom (Serbisch):

Ovo je važna informacija. Ako ne razumete ovo pismo, molimo vas da vam neko iz vaše okoline prevede informacije

gjuha shqipe (Albanisch) Kjo është një informatë e rëndësishme. Nëse këtë shkresë nuk e kuptoni, atëherë ju lutemi, jepjani këtë informatë ndonjë personi në farestin tuaj që ta përkthej.

تميزتُ على أنَّه هذه معلومات مهمة. إذا كنت لا تفهم هذه الكتابة، يرجى

ترجمة هذه المعلومات من قبل شخص من معارفك.

Öffnungszeiten Gemeindeverwaltung und Postagentur



Die Gemeindeverwaltung sowie die Postagentur bleiben wegen der Osterfeiertage von **Donnerstag, 9. April 2020 bis und mit Montag, 13. April 2020** geschlossen.

Bei Notfällen der Wasserversorgung während der Feiertage erreichen Sie uns unter 079 431 66 06.

Bei Todesfallmeldungen während der Feiertage ist die Gemeindeverwalterin Katharina Stein unter 079 552 29 39 erreichbar.

Gratulationen



Frau Ida Weibel-Rudin zum bevorstehenden 92. Geburtstag
 Frau Gertrud Weibel-Rudin zum bevorstehenden 91. Geburtstag
 Frau Dora Lauber-Hölzle zum bevorstehenden 80. Geburtstag
 Herr Andreas Rüegg-Zollikofer zum bevorstehenden 80. Geburtstag

Zivilstandsamtliche Mitteilungen

Geburten: -

Trauungen: -

Todesfälle: 27.02.2020 Rudin, Hermann, 1931, von Seltisberg BL

28.02.2020 Hartmann-Spychiger, Werner, 1928, von Seltisberg BL und Ziefen BL



Entsorgungen



Die nächste Grünabfuhr findet am

**Dienstag, 24 März 2020,
Dienstag, 7. April 2020 sowie
Dienstag, 21. April 2020 statt.**



Achtung: Bitte jeweils ab 07.00 Uhr bereitstellen.

Entsorgungen an Feiertagen



Die Kehrichtabfuhr vom Karfreitag, 10. April 2020 findet nicht statt.

Die Abfuhr wird vorverschoben auf Donnerstag, 9. April 2020.

Aktion Kompost- und Erdenverkauf Frühjahr 2020

Nahrung und Leben für Ihren Boden - Für einen blühenden Start in die neue Gartensaison

Mit Kompost und Erdmischungen auf Kompostbasis erhält Ihr Gartenboden neue Nahrung und die Bodenlebewesen werden angeregt. Ihr Boden erhält neues Leben und viele positive Eigenschaften, Ihre Pflanzen erhalten dadurch eine ausgewogene und gesunde Ernährung. Bereiten Sie Ihren Garten jetzt für den Start in die neue Gartensaison vor und geben Sie Ihrem Boden organisches Material und Nährstoffe zurück, für ein kräftiges und gesundes Wachstum Ihrer Pflanzen.

Wir liefern Kompost und Erdmischungen auf Kompostbasis im praktischen 1 m³ Big-bag franko Garten, abgeladen mit Lastwagenkran bis 5 Meter ab lastwagenbefahrbarer Strasse. Wir liefern Ihnen 1 m³ Gartenkompost zum Preis von Fr. 120.00 inkl. Transport und MWST. Wir liefern Ihnen auch Substrate wie Rasenerde, Blumenerde und Pflanzerde, sowie Holzschnitzel und Rindenmulch zum Abdecken. Für Preisauskünfte und Lieferungen rufen Sie uns einfach an, unter der Telefonnummer 061 976 99 66 beraten wir Sie gerne oder geben Ihnen kostenlos detaillierte Unterlagen ab.

Bestellen Sie jetzt und profitieren Sie von den attraktiven Aktionspreisen in den Monaten März bis Mai 2020

✂

Name und Vorname :

Strasse : Ort :

Anzahl m³ : Telefon P: G :

Abladeort : (Bitte genau bezeichnen)

Big-bag : Big-bag bitte **ausleeren**

Kompost im Big-bag **stehenlassen** (Depot 50.-)

Talon bitte einsenden an :

KYM Bennwil, Grünrecycling, Dürmetweg 2, 4457 Diegten

Telefon 061 976 99 66 Telefax 061 976 99 67 E-mail info@kymbennwil.ch

Häckseldienst am Samstag, 18. April 2020

Die Gemeinde hat wieder einen Häckseldienst organisiert, welcher am 18. April 2020 stattfinden wird.

Der Häckseldienst ist für die ersten 15 Minuten gratis. Jede weitere (auch angefangene) Viertelstunde wird mit Fr. 30.-- verrechnet. Dabei wird die Mithilfe der Personen, die den Häckseldienst in Anspruch nehmen, vorausgesetzt.

Hinweis zur richtigen Bereitstellung des Materials:

- Sträucher- und Baumschnitt am Strassenrand (gute Zufahrt erforderlich) deponieren
- Bitte stacheliges und dorniges Material gut sichtbar und separiert abseits deponieren
- Bitte alle Äste und Zweige in der gleichen Richtung, mit der Schnittfläche zur Strasse zeigend deponieren (max. Dicke von 10 cm)
- Besser mehrere kleine Haufen deponieren (Bündel mit Armumfang) als einen grossen Haufen aufschichten

Es darf nur verholztes, hartes, hackbares Astmaterial und Baumschnitt bereitgestellt werden. Loses Laub und krautige Pflanzen, sowie bereits verrottetes pflanzliches Material, verstopft die Maschinen und können aus diesem Grund leider nicht verarbeitet werden. Hierfür berücksichtigen Sie bitte die speziellen Sammlungen der Grünabfuhr.

Bitte beachten Sie, dass das Häckselgut nicht abgeführt wird. Das kompostierbare Häckselmaterial muss vom Gartenbesitzer übernommen und kann in bereitgestellte Behälter abgefüllt werden.

Bitte melden Sie sich mit untenstehendem Talon bis **spätestens am Mittwoch, 8. April 2020** bei der Gemeindeverwaltung, Liestalerstrasse 4, Seltisberg an.

Sobald bekannt ist, wie viele Anmeldungen vorliegen, wird eine Route mit kurzen Anfahrtswegen zusammengestellt. Da jedoch die ungefähre Ankunftszeit je nach Häckselmenge stark variieren kann, wird auf die Bekanntgabe der Zeit verzichtet. Besten Dank für die Kenntnisnahme und Ihr Verständnis.

✂

Anmeldung für den Häckseldienst vom 18. April 2020

Standort Häckselmaterial:

Name: Vorname:

Adresse: Telefon Nr.:

Datum: Unterschrift:

Wir bitten Sie, den ausgefüllten Talon bis spätestens am **Mittwoch, 8. April 2020** bei der Gemeindeverwaltung, Liestalerstrasse 4, abzugeben oder einzusenden.

Füllen und Entleeren von Schwimmbassins

Private Schwimmbassins dürfen nur einmal im Jahr gefüllt werden. Die Füllung hat bis Ende Mai zu erfolgen. Mit Beginn der warmen Jahreszeit wird erfahrungsgemäss die Wasserförderung knapper.

Damit keine Engpässe in der Wasserversorgung entstehen, bitten wir Sie, mindestens 3 Tage im Voraus Ihren Fülltermin dem Brunnenmeister unter 079 431 66 06 zu melden. Vielen Dank für Ihre Mithilfe.

Das Abwasser nach der Reinigung von Bassins muss in die Schmutzwasserkanalisation geleitet werden. Bei der Entleerung von Bassins ohne vorausgehende Reinigung soll das Wasser jedoch – soweit möglich – einem Vorfluter (eingedoltes Gewässer) oder dann der Schmutzwasserkanalisation zugeführt werden. Eine Versickerung ist aufgrund der schlechten Sickerfähigkeit des lehmigen Untergrundes nicht gestattet. Wegen der Gefahr von Gewässerverschmutzung darf keine Chlorierung mehr erfolgen und der Restchlorgehalt darf nicht höher als 0,05 mg/l sein (Aktivchlor).

Meldepflicht an die Einwohnerkontrolle

Gerne rufen wir Ihnen die Meldepflicht wie folgt in Erinnerung:

Einwohner:

Zuzüge, Umzüge und Wegzüge sind **innert 14 Tagen** seit dem begründeten Ereignis persönlich am Schalter der Einwohnerkontrolle zu melden (§5 Anmeldungs- und Registergesetz BL (ARG)).

Vermieter:

Personen, die in eigenem oder fremdem Namen meldepflichtigen Personen Räumlichkeiten vermieten oder die meldepflichtige Personen bei sich aufnehmen, teilen dies der Gemeindeverwaltung **innert 14 Tagen** seit dem Mietantritt bzw. seit der Aufnahme mit. Ebenso teilen sie die Beendigung der Miete oder der Aufnahme innert 14 Tagen mit (§7 Anmeldungs- und Registergesetz BL (ARG)).

Frühlingserwachen – Tiere auf der Strasse

Jedes Jahr verlieren Tausende von Igel, Fröschen und Kröten auf der Strasse ihr Leben. Auf der Nahrungssuche oder auf dem Weg zu den Laichplätzen überqueren sie in den nächsten Wochen vermehrt die Strassen.

Helfen Sie mit einer vorsichtigen Fahrweise mit, dass diese Tiere unserer Natur erhalten bleiben!



Leinenpflicht für Hunde im Wald vom 1. April bis 31. Juli



Die Leinenpflicht für Hunde gilt im Kanton Basel-Landschaft vom 1. April bis zum 31. Juli im Wald und an den Waldsäumen.

Während der Hauptsetz- und Brutzeit sind Wildtiere durch freilaufende Hunde im Wald oder in Waldesnähe besonders gefährdet. Es kommt immer wieder vor, dass Wildtiere von Hunden auf grausame Weise zu Tode gehetzt werden.

Das Nichteinhalten der Leinenpflicht ist ein Verstoß gegen das Gesetz und kann zu einer Busse sowie Anzeige bei der Staatsanwaltschaft führen. Zum Schutz des Wildes dürfen widernde Hunde durch die Jagdaufsicht erlegt werden.

Vielen Dank für Ihre Rücksichtnahme.

Verhalten im Wald und Feld

- Während der Hauptsetz- und Brutzeit von April bis Ende Juli sind alle Hunde im Wald und an Waldsäumen an der Leine zu führen.
- In der übrigen Zeit gilt die Leinenpflicht auch für Hunde, die nicht unter Kontrolle gehalten werden können und die Wege verlassen.
- Es ist Ihnen als Radfahrer oder Reiter nicht erlaubt, Waldstrassen zu verlassen.
- Als Naturfreund vermeiden Sie unnötigen Lärm, bleiben auf den Wanderwegen und benützen nur eingerichtete Feuerstellen.
- Jegliche Störungen beeinträchtigen die Aufzucht von Jungtieren.

Wir verweisen in diesem Zusammenhang auf § 35 des Kantonalen Jagdgesetzes, welcher während dieser Zeit für alle Hunde die Leinenpflicht vorschreibt, sowie auf § 10 des Kantonalen Waldgesetzes.

Gleichzeitig möchten wir in Erinnerung rufen, dass in der Vegetationszeit (ab Ende März) die Kulturen zu schonen und die Felder und Wiesen durch Hunde oder Menschen nicht zu betreten sind. Das Gleiche gilt für das Befahren mit jeglichen Fahrzeugen.

Wir danken Ihnen für Ihr Verständnis für die Natur und die Einhaltung der gesetzlichen Vorgaben.



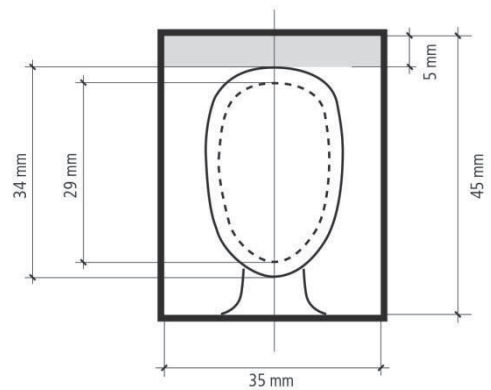
Identitätskarten

Planen Sie Ferien im Ausland, so bitten wir Sie frühzeitig zu überprüfen, ob Ihre Identitätskarte oder Ihr Pass noch gültig ist. Es ist mit Lieferfristen bis zu zehn Arbeitstagen zu rechnen.

Wenn Sie eine neue Identitätskarte benötigen, sprechen Sie bitte persönlich bei der Gemeindeverwaltung vor. Jeder Antrag muss von der antragstellenden Person persönlich unterschrieben werden. Kinder, die das 7. Altersjahr noch nicht überschritten haben, sowie nicht schreibfähige Personen müssen das Antragsformular nicht unterschreiben. Kinder und Jugendliche, welche das 18. Lebensjahr noch nicht erreicht haben, müssen von einer erziehungsberechtigten Person begleitet werden.

Folgende Foto-Bestimmungen sind für einen Identitätskartenantrag zu beachten:

- Aktuelles Passfoto (nicht älter als 1 Jahr)
- Bildgrösse 35 x 45 mm (ohne Rand)
- Neutraler Hintergrund
- Foto muss scharf sein
- Frontal Aufnahme (gerade Schultern und gerade Kopfhaltung)
- Gesichtshöhe vom Kinn bis zur Schädeldecke mind. 29 mm, höchstens 34 mm
- 5 mm Abstand zwischen Kopf und Rand
- Gesichtsausdruck neutral, Mund geschlossen, Augen offen, deutlich sichtbar
- Brillen dürfen Augen nicht beeinträchtigen
- keine Spiegelung und Reflexe in der Brille
- Kopfbedeckungen sind nur aus religiösen oder ärztlichen Gründen zugelassen, das Gesicht muss vom Kinn bis zum Haaransatz zu sehen sein.



Mitzubringen sind:

- Aktuelles Passfoto (nicht älter als 1 Jahr)
- bestehende Identitätskarte
- polizeiliche Verlustmeldung, sofern Sie Ihre Identitätskarte verloren haben oder diese gestohlen wurde

Wie komme ich als Schweizer Bürgerin oder Bürger rasch, einfach und bequem zu einem neuen Schweizerpass?



Schweizerpass oder Kombi (Pass und Identitätskarte)

Wie komme ich als Schweizer BürgerIn rasch, einfach und bequem zu einem neuen Schweizerpass?

Indem Sie den neuen Ausweis (Pass oder Pass und Identitätskarte kombiniert) via Internet www.schweizerpass.ch beantragen.

Nutzen Sie diese einfache, und von den Büroöffnungszeiten unabhängige Art der Ausweisbeantragung!
Herzlichen Dank, Ihr Passbüro Liestal

NEWS aus SPORT und KULTUR

Schwimmen:

RZW: Regionaler Jugend-Cup in Oberkirch

Léna Ecoffey **2. Platz** AK 13 über 100 m Delphine

Nicolas Nietschmann **3. Platz** AK 14 über 100 m Delphine



Wir gratulieren ganz herzlich zu diesen tollen Erfolgen und wünschen weiterhin viel Kraft und Durchhaltewillen im Training.

Melden Sie uns auf gemeindeanzeiger@seltisberg.ch alle sportlichen und kulturellen Erfolge aller Seltisberger Einwohnerinnen und Einwohner. Gerne publizieren wir die Podestplätze in dieser Rubrik.

Impressum

Offizielles Publikationsorgan der Gemeinde Seltisberg

Schalteröffnungszeiten der Gemeindeverwaltung
Liestalerstrasse 4 , 4411 Seltisberg
061 911 99 11

Schalterstunden der Verwaltung

Montag	08.00 – 12.00 Uhr	geschlossen
Dienstag	geschlossen	14.00 – 18.00 Uhr
Mittwoch	08.00 – 12.00 Uhr	geschlossen
Donnerstag	08.00 – 12.00 Uhr	14.00 – 17.00 Uhr
Freitag	08.00 – 14.00 Uhr	

Termine ausserhalb der Öffnungszeiten
 nach telefonischer Vereinbarung.

Redaktionsschluss für den Gemeindeanzeiger

jeweils am 15. des Monats, 12.00 Uhr
gemeindeanzeiger@seltisberg.ch

Der Redaktionsschluss ist einzuhalten.
 Zu spät eingereichte Inserate und Publikationen werden nicht mehr berücksichtigt.

Insertionspreise

1/1 Seite Fr. 200.–
 1/2 Seite Fr. 100.–
 1/4 Seite Fr. 50.–
 50% Rabatt für EinwohnerInnen und Firmen von Seltisberg.

Information

Politische Berichte und Inserate sowie Leserbriefe werden nicht publiziert.



Kirchenseite

Informationen der reformierten Kirchgemeinde Liestal-Seltisberg

Es muss erspürt sein

Elisabeth Stalder ist Liestaler Künstlerin. Seit 1955 wohnt sie in Liestal. Im reformierten Kirchgemeindehaus hängen ihre bunten Acrylglasarbeiten und in der Stadtkirche stellen wir in jeder Advents- und Weihnachtszeit die von Elisabeth Stalder gefertigten Krippenfiguren auf. Mich überrascht immer wieder, dass die Figuren – grosse, auf wesentliche Linien reduzierte Holzbilder – so gut in unsere Kirche passen. Wie kann man so etwas vorher wissen, wie kann man das vorher schon sehen?

Ich habe Elisabeth Stalder in einem längeren Interview nach ihrem Leben und ihrer künstlerischen Entwicklung gefragt. Wie ist sie zur nicht-gegenständlichen Malerei gekommen?

DA HAT EIN WEG ANGEFANGEN

«Es hat ziemlich lange gedauert, bis ich den Sprung gewagt habe, eigentlich erst nach der grossen Arbeit in Zurzach. Da habe ich dieses grosse Wandbild gemacht..., elf Meter breit und 2,65 Meter hoch. Das hat mich auf eine Art – wie soll ich sagen? – stark gemacht. Und von da an habe ich die Leitplanken der Realität verlassen. Es wurden mehr und mehr gedachte Häuser (Wandbild „Haustraum“ auf dem Leuenberg), gedachte Gärten und Berge – hin zu Symbolen für Leben, für Geborgenheit. Da hat ein Weg angefangen bis zu den heutigen Bildern. Das sind natürlich kleine Schritte. Das ist nicht von einem Tag auf den andern geschehen.»

MAN MUSS REDUZIEREN

Zu Holzschnitten wurde Elisabeth Stalder früh von Walter Eglin ermutigt. «Er hat gesagt: Jetzt machen Sie mal Holzschnitte. Das liegt Ihnen im Blut. Er wusste, dass mein Vater einen Holzbetrieb hatte. Und mein Vater hat mir dann auch immer mit so viel Liebe und

Freude die Druckstöcke gemacht, die ich bearbeitet habe. Das ist eine spezielle Arbeit mit den Holzschnitten. Man muss von dem, was man darstellen will, eine Reduktion machen hin zu etwas, das man tatsächlich ins Holz schneiden kann.

ICH MÖCHTE IN DIE FREUDE KOMMEN

Ich verlange von meinen Bildern, dass ich mit ihnen leben kann, dass ich morgen noch Freude habe. Und dass sie Freude bringen, Freude ausstrahlen. Es war mal eine Schulklasse bei mir im Atelier. Ein Junge hat gefragt: Sie malen ja gar nichts von dem, was passiert in der Welt? Ich habe zu ihm gesagt: Es passiert so viel Trauriges in der Welt. Ich möchte darüber hinaus schauen, ich möchte in die Freude kommen mit einem Bild.

ES MUSS ERSPÜRT SEIN

Ich habe Kollegen oder Kolleginnen, die finden, sie wollten nie ein Atelier im eigenen Haus haben. Bei mir ist das anders. Ich gehe die Treppe hoch in meine Welt und mache weiter, was ich gestern liegengelassen habe. Ich fange nicht etwas Neues an. Es ist ein Weitergehen, ein langsames. Ich muss manchmal eine Stunde oder länger schauen, bis ich so viel weiter weiss an einem Bild. (Elisabeth



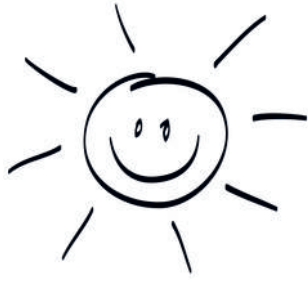
Stalder zeigt mit den Fingern eine kleine Spanne.) Es ist erspürt. Und es muss erspürt sein, dass es dann in mir eine Entsprechung hat, dass es mein Bild ist oder wird.»

Sie können Elisabeth Stalder nach telefonischer Voranmeldung (Tel. 061 921 01 29) in ihrem Atelier besuchen.

Das Interview führte Pfarrerin Ulrike Bittner.

Veranstaltungen der Kirchgemeinde

Die Massnahmen zur Bekämpfung des Corona-Virus betreffen auch unsere Veranstaltungen. Wir bitten Sie, sich auf unserer Homepage zu informieren, welche Veranstaltungen und Gottesdienste noch stattfinden und welche Auflagen für diese Veranstaltungen gelten.
www.ref-liestal-seltisberg.ch



Binggis-Träff Pause



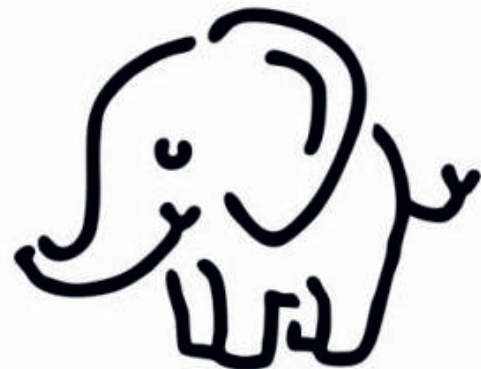
Aufgrund der aktuellen Corona-Virus Situation und unserer anschliessenden Babypause bleibt der Binggis-Träff bis im Sommer geschlossen.

Wir freuen uns Euch nach den Sommerferien wieder begrüßen zu dürfen und wünschen Euch gute Gesundheit.



Rahel Salathé mit dr Annina 079 507 88 77

Nicole Oberli mit em Tian 079 231 00 91





Einladung

Infonachmittag

Naturspielgruppe Waldstrolche



Mit Kindern die Natur entdecken, heisst für uns sich nicht verstecken.
Miteinander Hand in Hand, erschliesst sich uns ein Wunderland.

Wo: auf dem Seltisberg

Wann: Mittwochnachmittag, 29. April 2020
Besammlung um 14.00 Uhr auf dem
Parkplatz bei der Mehrzweckhalle

Ablauf: Gemeinsam laufen wir zum Waldplatz.
Anschliessend Besichtigung und Fragerunde,
Open End!

Es sind alle herzlich eingeladen, sich die Naturspielgruppe anzuschauen,
Fragen zu stellen, sich anzumelden oder einfach nur in den Wald
einzutauchen und Spass zu haben!

Bis bald im Wald,
Regula Kestner ☎ 061 911 98 57
👉 www.spielgruppe-seltisberg.ch 👈



Die Kundenmaurer

+41 61 911 95 22

mail@spinnler-bau.ch

www.spinnler-bau.ch



- > Beratung und Planung
- > Neu- und Umbauten
- > Reparaturen und Renovationen
- > Kundenmaurer / Kundengipser
- > Plattenleger- und Natursteinarbeiten
- > Fassaden, Verputz- und Dämmungen

- > Betonsanierungen- und Bohrungen
- > Kanalisationssanierungen
- > Steinmauern aus Natur- und Kunststein
- > Wasserschäden
- > Asbest-Analysen- und Sanierungen
- > ökologisches Bauen

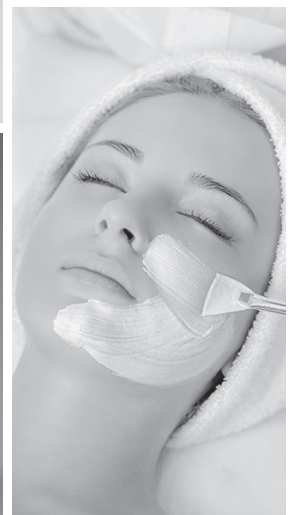
Kosmetik by Sara

Sara Fusco
Kosmetikerin

Kosmetik by Sara
Kirschbaumstrasse 16
4411 Seltisberg

079 746 93 27

info@kosmetikbysara.ch
kosmetikbysara.ch



Was versteht man unter mobilem Zahlungsverkehr?

Die Bank, die direkt vor Ihre Haustüre fährt.

Fahrplan **Lupsingen**
 Mittwoch 13.00 – 14.15 Uhr
 Haltestelle Gemeindeverwaltung

Unsere Dienstleistungen finden Sie unter:
blkb.ch/mobilebank

Wir freuen uns auf Ihren Besuch.
 Telefon 061 925 94 94



Stephan's

GartenParadies GmbH

Gartenunterhalt | Naturnahe Gartengestaltung

- Förderung Biodiversität
- Naturnahe Umgestaltung
- Gartenunterhalt
- Anpflanzung
- Rückschnitt
- und vieles mehr...



Stephan Ankli, 079 848 53 54

Lindenrainstrasse 17, 4206 Seewen
www.stephansgartenparadies.ch



Coiffeur Gloria

Damen | Herren | Kinder

Gloria Spinnerler | Höhenweg 47 | 4419 Lupsingen | Tel. 079 902 84 65

Massagen & Therapien

- Medizinische & Klassische Massagen
- Fussreflexzonentherapie
- Rückentherapie nach Dorn/Breuss
- Emmett & Bowen Schmerztherapie
- Hot Stone & Kräuterstempelmassage

Kosmetik & Wellness

- Gesichtspflegebehandlungen
- Anti-Age & Med. Akne Behandlungen
- Make-up & Maniküre
- Haarentfernung

Autogenes Training

- Einzel & Gruppenkurse

praxis balance

Jeannine Schneider

seit 15 Jahren

Bölchenstrasse 16
4411 Seltisberg
Tel.: 061 903 08 50
www.praxis-balance.ch

dipl. Massëurin, dipl. Kosmetikerin, dipl. prakt. Psychologin
Emmett / Wirbelsäulenthérapeutin nach Dorn und Breuss



Gartenarbeit ist deine Leidenschaft?



Deine Stelle



Ulrich Briggen Gartenservice AG
Oberbiel 38, 4418 Reigoldswil
Telefon 061 941 17 89
www.briggen-gartenservice.ch

IHR BODENBELAGS FACHGESCHÄFT IN DER REGION

RÄUFTLING AG

BODENBELÄGE

4417 ZIEFEN
TEL. 061 931 17 60
www.raeuftlin-ag.ch

Prompt. Kompetent. Zuverlässig.



ROSENMUND

Sanitär | Heizung | Lüftung | Kälte

Basel 061 690 48 48 | Liestal 061 921 46 46 | rosenmund.ch

24 Std. Pikett
061 921 46 46

Mitgliederversammlung



Mittwoch, 13. Mai 2020, 17.00 Uhr,
im Martinshof,
ref. Kirchengemeindesaal,
Rosengasse 1, Liestal

Spitex Regio Liestal
www.spitex-regio-liestal.ch
Telefon 061 926 60 90



Überall für alle

SPITEX
Regio Liestal



Kochvorführung

OPEN HOUSE!

FREITAG 16⁰⁰ - 20⁰⁰
SAMSTAG 10⁰⁰ - 16⁰⁰

27.+28.3.

HEID
küchenarchitektur

HAUPTSTRASSE 136 | 4450 SISSACH BL
061 976 90 00 | WWW.HEID.CH

Einfach schöner wohnen

Wir sind auch in der Nacht für Sie da.

Der Regionale Nachtdienst bietet Sicherheit, Unterstützung sowie Entlastung in schwierigen Lebenslagen während der Nacht.



061 261 15 15

Medizinische Notrufzentrale
Regionaler Nachtdienst der SpiteX

Für planbare Nachteinsätze
wenden Sie sich an Ihre
SpiteX-Organisation



Überall für alle
SPITEX
Regionaler Nachtdienst



PolsterTech Hurni

Der mobile Kundendienst für Ihre Polstermöbel.

Reparieren , austauschen,
reinigen und pflegen...
Fragen Sie unverbindlich an.

Adrian Hurni, Liestalerstr. 18, 4419 Lupsingen,
Tel. 079 861 07 75
www.polstertech.ch

Mütter- und Väter- beratung

Als Mütter- und Väterberaterin berate ich Sie gerne in Fragen über: Entwicklung, Ernährung, Gesundheit, Pflege und Erziehung Ihres Kindes bis zum Eintritt in den Kindergarten.

- Für Sie ist diese Beratung ein freiwilliges und kostenloses Angebot.
- Selbstverständlich stehe ich unter beruflicher Schweigepflicht.

Aufgrund der aktuellen Situation durch die Bestimmungen des Bundesrats vom 16.03.2020 wird die Beratungstätigkeit der Mütter- und Väterberatung bis auf weiteres eingeschränkt.

Alle Gruppenberatungen und Eltern-, Papiertreff sind abgesagt.

Die Beratungen werden am Telefon durchgeführt.

Einzelberatungen vor Ort werden, wenn nötig (zum Beispiel wichtige Gewichtskontrolle), nach telefonischer Absprache durchgeführt.

Beratungszeiten:

Telefonische Beratungen sind zu folgenden Zeiten möglich:

Dienstag	13.30 - 14.30 Uhr
Mittwoch	08.30 - 12.00 Uhr 13.00 - 16.00 Uhr
Freitags	08.00 - 09.00 Uhr

Telefonische Beratungsstunde und Terminvereinbarungen:

Sandra Grauwiler
077 528 27 59
muetterberatung@spitex-lausenplus.ch

Weitere Infos unter: www.muetterberatung-bl-bs.ch

Alles für den Schulanfang!

10% für alle Zwillinge

BUCHINSEL



Besuchen sie unsere
grosse Ausstellung
mit Beratung

Kinder- und Jugendbuch
Papier und Stift

Rathausstrasse 8 4410 Liestal
www.buchinsel.ch

Ihre Steuererklärung 2019

wird prompt und sorgfältig erstellt von

Heinz Löw

Steuerberatung und Treuhand GmbH

Schwarzackerstrasse 47

4411 Seltisberg

Tel. + Fax Bureau 061 911 81 11

Die Sanierung des Galmsweges ist in vollem Gange.
Die Wegsperrung wird bis voraussichtlich am Freitag, 24. April 2020 andauern.



Foto: W. Schwander – Der Galmsweg wird saniert.

Das **Eierläset** vom 19. April 2020
findet nicht statt.



Turnerinnenriege
und Turnverein
Seltisberg

